

**Extracteur ponctuel en conduit****11022342  
IN LINE XPro 150**

IN LINE XPro est un ventilateur de conduit performant et économe en énergie. Son bloc moteur démontable facilite le montage et la maintenance.



IN LINE XPro



Bloc moteur démontable

**PLUS PRODUIT**

- moteur performant et économe en énergie,
- silencieux : à partir de 27 dB(A),
- installation et maintenance faciles grâce au bloc moteur démontable.

**Principes de fonctionnement**

IN LINE XPro est un ventilateur de conduit adapté à l'extraction ou à l'insufflation d'air dans des locaux de grand volume. Il peut fonctionner sur 1 ou 2 vitesses de ventilation, commandé par un inverseur ou un variateur de tension.

**Description produit**

IN LINE XPro est un ventilateur de conduit qui permet de ventiler une ou plusieurs pièces de volume important : cuisine, pool-house, atelier, vestiaires, réfectoire, salle des fêtes...

Ses performances aérauliques et acoustiques sont optimisées pour offrir plus de pression et une consommation électrique réduite.

XPro fonctionne en extraction ou en insufflation d'air sur des réseaux de gaines circulaires et peut être installé en tout point du réseau de ventilation.

Il offre jusqu'à 2 vitesses de ventilation si l'on raccorde un inverseur et peut fonctionner avec un variateur de tension.

**Domaines d'application**

Habitat résidentiel collectif, Habitat résidentiel individuel, Neuf, Rénovation, Locaux tertiaires

**Mise en oeuvre**

- raccordement à un conduit amont et aval,
- montage toute position,
- fixation à une paroi via la platine de montage,
- montage possible en série pour plus de pression ou en parallèle pour plus de débit,
- apport d'air neuf dans les espaces ventilés par une grille d'amenée d'air ou un détalonnage de porte,
- température du local d'installation comprise entre 1°C et 45°C,
- température maximum de l'air extrait : 60°C.

**Argumentaire référence**

- Application :
  - Ventilation d'une pièce ou de plusieurs pièces,
  - Permet l'extraction ou l'insufflation,
  - Installation en tout point du réseau,
  - Habitat (cuisine, sanitaire, appartement, chalet...) et tertiaire (bureau, atelier, salle des fêtes...).
- Description :
  - Ventilateur de conduit,
  - Matière: PP faiblement inflammable,
  - Moteur monophasé 2 vitesses, haute efficacité,
  - Performances aérauliques et acoustiques optimisées: plus de pression pour une consommation électrique réduite.
  - Bloc moteur démontable.

**Caractéristiques principales**

- matière : PP faiblement inflammable,
- 7 modèles : de Ø 100 mm à Ø 315 mm pour des débits maximum de 245 à 2050 m³/h,
- bloc moteur démontable,
- moteur monophasé 2 vitesses haute efficacité, sur roulement à billes,
- protection thermique intégrée.

## Extracteur ponctuel en conduit

# 11022342

## IN LINE XPro 150

### Composition des kits

- vis et cheville;4

### Accessoires

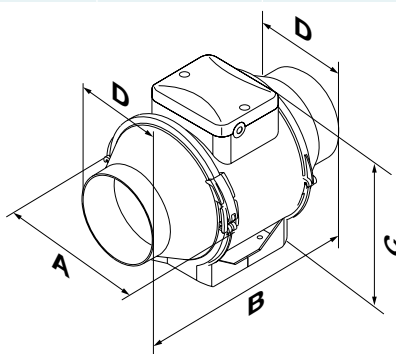
Désignations	Références
Inverseur VMC	11022030
Variateur de vitesse 1,5 A	11022358

### Données générales

Références	Durée de vie (h)	Nombre de vitesses	Type de moteur
11022342	40000	2	AC

### Données dimensionnelles

Références	A (mm)	B (mm)	C (mm)	D (mm)	H (mm)	L (mm)	Ø (mm)	Poids (kg)
11022342	220	289	247	150	247	289	150	2,3



Encombrement en mm

### Données aérauliques

Références	Débit en vitesse max (m³/h)	Débit en vitesse min (m³/h)
11022342	565	415

### Données acoustiques

Références	Pression acoustique à 3 m en vitesse max (dB(A))	Pression acoustique à 3 m en vitesse min (dB(A))
11022342	46	37

### Données électriques

Références	Fréquence (Hz)	Intensité de protection (A)	Intensité max (A)	Tension (V)	Puissance max (W)	Puissance min (W)
11022342	50/60	2	0,3	220/240	50	42

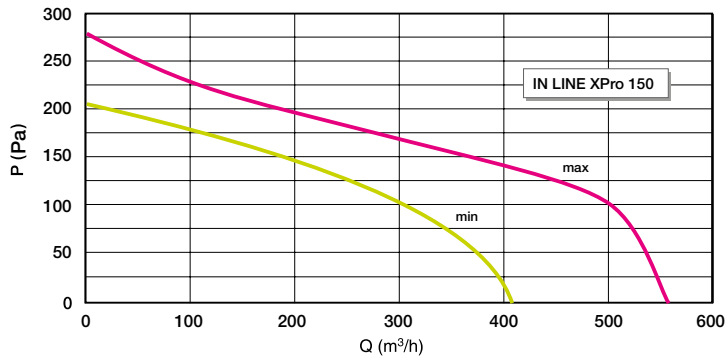
### Données réglementaires

Références	Classe de l'isolation électrique
11022342	Classe 2

Extracteur ponctuel en conduit

**11022342**  
IN LINE XPro 150

## Courbes



Courbe aérodynamique XPro 150