

## Clapet coupe-feu

11043074  
ISONE® 1500 Ø 900 mm

ISONE 1500 à Virole fait partie d'une gamme de clapets coupe-feu encastrés, validée jusqu'à 1500 Pa et optimisée pour les IGH.



ISONE 1500 à Viroles

## PLUS PRODUIT

- scellement au mortier traditionnel, sans accessoire de fixation,
- mécanisme évolutif : tous les équipements sont embrochables à la main,
- déclencheur bi-tension (24/48 V) : erreur de commande impossible.

## RÈGLEMENTATIONS &amp; CONFORMITÉ(S)

Numéro PV CE : 1812-CPR-1016

## Principes de fonctionnement

Le clapet est ouvert en position normale. En cas d'incendie, le clapet se ferme pour stopper la propagation du feu et des fumées dans les autres compartiments. Sa fermeture peut être thermique ou centralisée (mécanisme évolutif).

## Description produit

ISONE 1500 à Virole est un clapet coupe feu encastré permettant le compartimentage des locaux tertiaires (ERP, IGH ...). Il est adapté aux installations de ventilation dont la pression est supérieure à 500 Pa et inférieure à 1500 Pa. Cette gamme dispose d'un mécanisme évolutif, d'une facilité de câblage grâce au bornier débrochable et de nombreuses mises en œuvres possibles.

## Domaines d'application

Neuf, Rénovation, Locaux tertiaires

## Mise en oeuvre

- encastré dans un mur béton de 110 mm,
- encastré dans une dalle béton de 150 mm (limité à 600 x 600 mm sous 1500 Pa),
- scellement au mortier traditionnel,
- cotes de réservation (mm) = (A+50) x (A+50),
- l'axe de lame doit être horizontal ou vertical,
- respecter les rapports de classement au feu pour la mise en oeuvre.

## Caractéristiques principales

- certifié et conforme NF -S-61937-5,
- marqué CE selon EN 15650, n°1812-CPD -1016,
- mises en œuvre agréées, sans aucun accessoire de fixation :
  - EI 120 S - 1500 Pa en mur béton 110 mm,
  - EI 120 S - 1500 Pa en dalle béton 150 mm jusqu'à 600x600.
- fusible thermique 70°C inclus,
- élément de conduit rectangulaire en matériau réfractaire,
- viroles fixées aux extrémités pour le raccordement au réseau de ventilation circulaire,
- lame mobile, en matériau réfractaire, se refermant sur les butées,
- mécanisme évolutif type ISONE,
- facilité de câblage grâce au bornier débrochable.

## Caractéristiques complémentaires

- pour obtenir un clapet de diamètre 125 mm, commander 2 RCC (11143575) en complément du clapet 160 mm,
- pour obtenir un clapet de diamètre 100 mm, commander 2 RCC (11143574) en complément du clapet 160 mm.

## Options

Désignations	
	base
FCU1 POUR FTE	43301

## Clapet coupe-feu

11043074

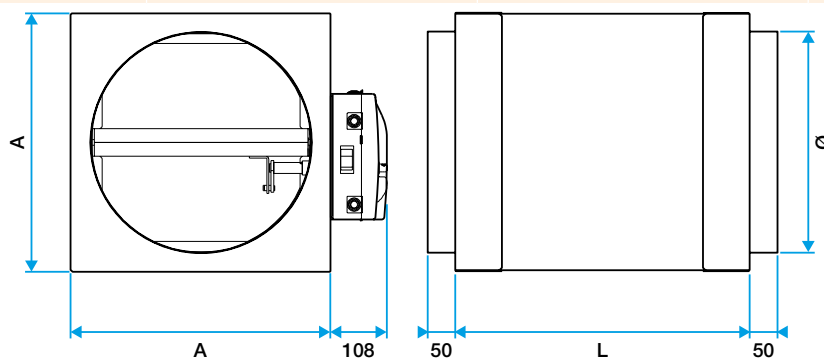
ISONE® 1500 Ø 900 mm

## Options

Désignations	
DCU1 POUR FTE	43302
FCU1+DCU1 POUR FTE	43303
VDS24+FCU1	43304
VDS24+FCU1+DCU1	43305
VDS48+FCU1	43306
VDS48+FCU1+DCU1	43307
VM24+FCU1	43308
VM24+FCU1+DCU1	43309
VM48+FCU1	43310
VM48+FCU1+DCU1	43311
VDS24+FCU1+EHOP30S	43312
VDS24+FCU1+DCU1+EHOP30S	43313
VDS48+FCU1+EHOP30S	43314
VDS48+FCU1+DCU1+EHOP30S	43315
VM24+FCU1+EHOP30S	43316
VM24+FCU1+DCU1+EHOP30S	43317
VM48+FCU1+EHOP30S	43318
VM48+FCU1+DCU1+EHOP30S	43319
FCU2+DCU2	43320

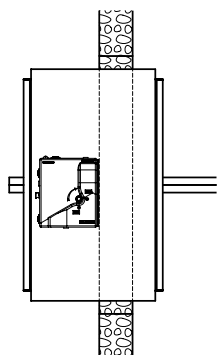
## Données dimensionnelles

Références	A (mm)	L (mm)	Ø (mm)	Ø réservation (mm)
11043074	965	870	900	1015 x 1015

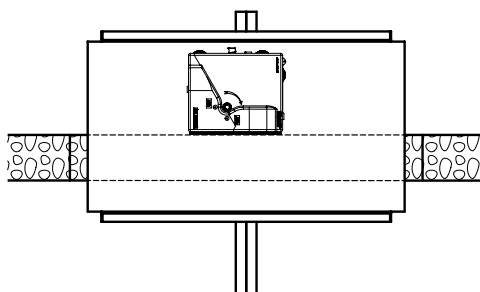


Encombrement (mm)

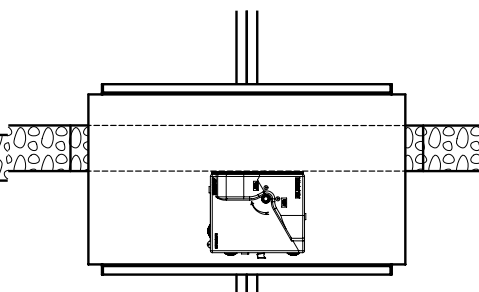
## Installation



Mise en oeuvre mur béton



Mise en oeuvre dalle béton



Mise en oeuvre dalle béton