

## Grille

11041915  
KIT CHARNIERES GFA ALU

La grille esthétique GFAP permet de cacher toute réservation ou tout volet de désenfumage.



Grille GFAP

## PLUS PRODUIT

- esthétique identique à la GFA Alu,
- plusieurs fixations possibles, vis, clips ou charnières,
- profil d'ailette esthétique et aérodynamique.

## Principes de fonctionnement

La grille GFAP permet de protéger et d'habiller un volet de désenfumage ou une réservation en venant se positionner en applique de la paroi.

## Description produit

La grille GFAP est en tout point identique à la grille GFA Alu, seules les cotes nominales diffèrent. Le choix des dimensions est fonction de la réservation à couvrir (aucun lien avec les X, Y d'un volet Aldes). Cette grille esthétique permet de cacher toute réservation ou tout volet en venant se fixer en applique de la paroi.

## Domaines d'application

Neuf, Rénovation, Locaux tertiaires

## Mise en oeuvre

- mise en oeuvre en applique de la paroi avec ou sans contrecadre,
- fixation :
  - par vis non fournies directement sur la paroi,
  - par vis, clips ou charnières sur le contre cadre.
- fixation par charnière :
  - nécessite le kit charnière et le kit d'adaptation pour charnières sur contrecadre,
  - pour une grille  $y \geq 700$ , prendre 2 kits charnières ainsi que deux adaptations charnières.
- déport possible de la GFAP par rapport à son contre-cadre grâce au kit de réglage.

## Caractéristiques principales

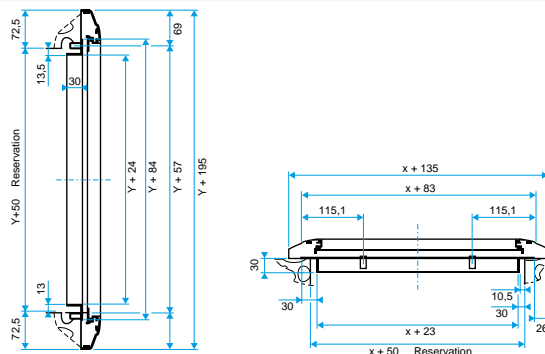
- choix des dimensions (X, Y) en fonction des points de fixation et des dimensions de la réservation,
- domaine dimensionnel X x Y :
  - $200 \leq X \leq 1\ 225$  mm (au pas de 5 mm),
  - $200 \leq Y \leq 1\ 500$  mm (au pas de 25 mm).
- noyau d'ailettes fixe,
- finitions :
  - finition standard anodisé naturel,
  - peinture époxy haute résistance possible en fonction du RAL souhaité,
  - finition ALDES ARCHITECT : finition peinture métallisée ou à motif (bois, pierre, ...).

Grille

## 11041915 KIT CHARNIERES GFA ALU

### Données générales

Références	Matière de l'isolant
11041915	-



Encombrement (mm)