

Amenée d'air neuf

11044379
KIT FCU+DCU ADDITIONEL AIRONE

L'amenée d'air AIRONE assure l'apport d'air neuf en cas d'incendie, avec une esthétique optimale et une bonne isolation thermique.



Fermé, en position attente

PLUS PRODUIT

- esthétique sobre et élégante,
- isolation thermique en standard,
- option peinture disponible.

Principes de fonctionnement

AIRONE est un ouvrant télécommandé, relevant vers l'extérieur, pour une application d'amenée d'air. Il s'ouvre sur ordre du CMSI. Les contacts de début/fin de course permettent d'en connaître la position et le bon fonctionnement.

Description produit

AIRONE est un ouvrant télécommandé, relevant vers l'extérieur, pour une application d'amenée d'air en désenfumage. Il est disponible de la dimension 475 x 475 à 1350 x 1350 par pas de 125 mm en standard.

Domaines d'application

Neuf, Rénovation, Locaux tertiaires

Mise en oeuvre

- en façade, avec un angle compris entre 0 et 30° avec la verticale,
- en maçonnerie, pose réalisée en tableau suivant le schéma et respectant les DTU concernés :
 - veiller à la planéité du support,
 - veiller à l'équerrage du dormant,
- pour une pose en mur rideau (façade vitrée), fixation par le système de serrage propre à la structure du mur rideau. Nous consulter.
- nombre de points de fixation verticaux :
 - H ≤ 650 mm : 1 fixation centrée,
 - H • 650 mm : 2 fixations à 250 mm du haut et bas.

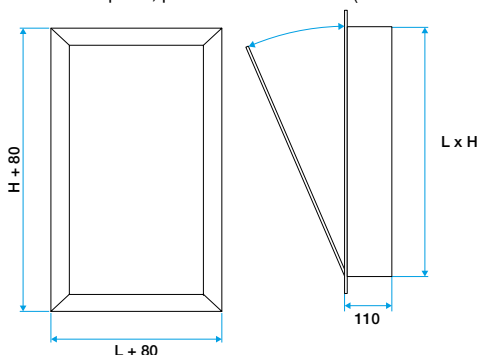
Amenée d'air neuf

11044379

KIT FCU+DCU ADDITIONNEL AIRONE

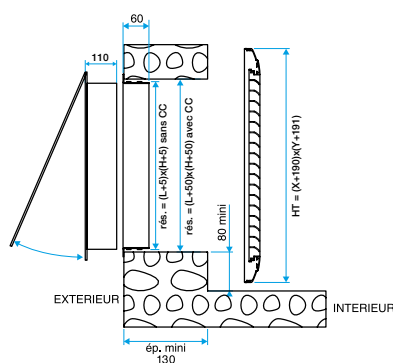
Caractéristiques principales

- ouverture «relevant vers l'extérieur» réalisée par énergie intrinsèque (2 ressorts oléopneumatiques) suite à un ordre électrique télécommandé 24 ou 48 V,
- déclenchement par émission ou rupture de courant, 24 ou 48 VDC,
- réarmement manuel, ouvrant équipé d'une poignée,
- cadre en profilés d'aluminium afin de s'intégrer parfaitement dans tous les types de menuiseries, notamment en applique,
- panneau en tôle aluminium isolé (sandwich tôle/polystyrène/tôle),
- peinture RAL possible en option (standard: aluminium anodisé),
- contacts de signalisation fin et début de course: disponibles en option, peuvent être doublés (contacts additionnels).



Encombrement AIRONE (mm)

Installation



Principe de mise en oeuvre en maçonnerie