

Amenée d'air neuf

11044353

KIT INSTAL. PANNEAU BOIS OXYT LAMES / AIRONE

L'amenée d'air OXYTONE Lames 2013 assure l'apport d'air neuf en cas d'incendie et son réarmement motorisable en facilite la maintenance.



OXYTONE LAMES 2013 fermé en position attente

PLUS PRODUIT

- version réarmable à distance possible,
- ouverture sur l'extérieur,
- à l'intérieur, GFAP 007 avec noyau démontable.

Principes de fonctionnement

OXYTONE Lames 2013 est un ouvrant télécommandé, à lames, pour une application d'amenée d'air. Il s'ouvre sur ordre du CMSI. Les contacts de début/fin de course permettent d'en connaître la position et le bon fonctionnement.

Description produit

OXYTONE Lames 2013 est un ouvrant télécommandé, à lames, pour une application d'amenée d'air en désenfumage. Il est disponible de la dimension 330 x 600 / 475 x 350 à 1350 x 1100 / 1225 x 1350 par pas de 125 mm en standard. Il existe en version isolé et/ou à réarmement motorisé.

Domaines d'application

Neuf, Rénovation, Locaux tertiaires

Mise en oeuvre

- toujours maintenir les lames en position horizontale,
- prévu pour une installation en façade extérieure :
 - sur paroi métallique,
 - sur paroi béton (contre cadre conseillé).
- possibilité d'installer les OXYTONE Lames 2013 sur paroi bois grâce à un kit d'adaptation.

Caractéristiques principales

- obturateur mécanique constitué d'un cadre en aluminium (finition anodisé naturel), dans lequel pivote des lames horizontales de même finition que le cadre,
- version ISOLEE avec lames doublées avec du polystyrène expansé M1 ($K=1,55 \text{ W/m}^2/\text{°C}$) de 23 mm, enfermées dans un boîtier PVC,
- mécanisme de déclenchement :
 - tringlerie entraînée par un ressort situé à l'arrière des lames,
 - raccordement électrique réalisé grâce à un boîtier.
- équipé d'un déclenchement télécommandé à émission (3,5 W) ou rupture de courant (1,6 W), 24 ou 48 V,
- réarmement manuel (standard) ou électrique 24 V (en option monté usine ou sur chantier),
- contacts de signalisations fin et début de course disponibles en option. Possibilité de les doubler.

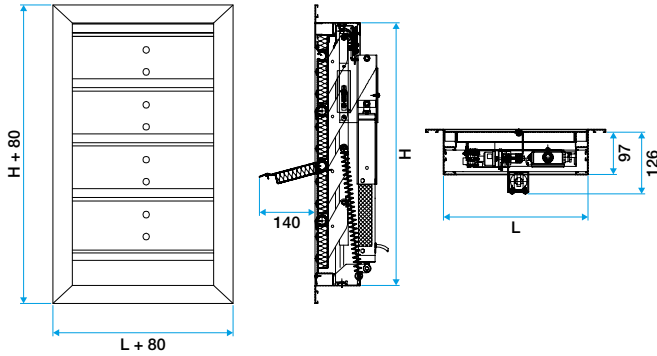
Amenée d'air neuf

11044353

KIT INSTAL. PANNEAU BOIS OXYT LAMES / AIRONE

Données générales

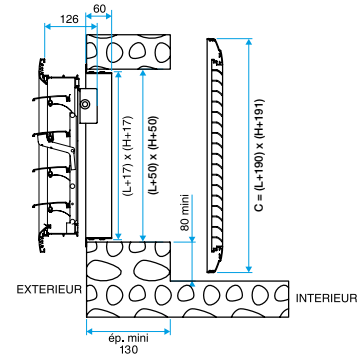
Références	Matière de l'isolant
11044353	-



Encombrement (mm)

- Encombrement OXYTONE LAMES 2013 :
 - cotes nominales : $L \times H$,
 - cotes réservation avec contre-cadre scellé : $(L+50) \times (H+50)$,
 - cotes réservation sans contre-cadre : $(L+5) \times (H+5)$.

- Encombrement avec la GFAP :
 - cotes nominales GFAP 007 : $X \times Y$,
 - sélection avec contre-cadre : $X = L$
 $Y = H$,
 - sélection sans contre-cadre : $X = L - 45\text{mm}$ $Y = H - 45\text{mm}$,
 - vérifiez que X et Y sont multiples de 25mm .



Encombrement avec GFAP 007 (mm)