

Grille

11041950
KIT REGLAGE GFAP SUR CC

La grille esthétique GFAP permet de cacher toute réservation ou tout volet de désenfumage.



Grille GFAP

PLUS PRODUIT

- esthétique identique à la GFA Alu,
- plusieurs fixations possibles, vis, clips ou charnières,
- profil d'ailette esthétique et aérodynamique.

Principes de fonctionnement

La grille GFAP permet de protéger et d'habiller un volet de désenfumage ou une réservation en venant se positionner en applique de la paroi.

Description produit

La grille GFAP est en tout point identique à la grille GFA Alu, seules les cotes nominales diffèrent. Le choix des dimensions est fonction de la réservation à couvrir (aucun lien avec les X, Y d'un volet Aldes). Cette grille esthétique permet de cacher toute réservation ou tout volet en venant se fixer en applique de la paroi.

Domaines d'application

Neuf, Rénovation, Locaux tertiaires

Mise en oeuvre

- mise en oeuvre en applique de la paroi avec ou sans contrecadre,
- fixation :
 - par vis non fournies directement sur la paroi,
 - par vis, clips ou charnières sur le contre cadre.
- fixation par charnière :
 - nécessite le kit charnière et le kit d'adaptation pour charnières sur contrecadre,
 - pour une grille $y \geq 700$, prendre 2 kits charnières ainsi que deux adaptations charnières.
- déport possible de la GFAP par rapport à son contre-cadre grâce au kit de réglage.

Caractéristiques principales

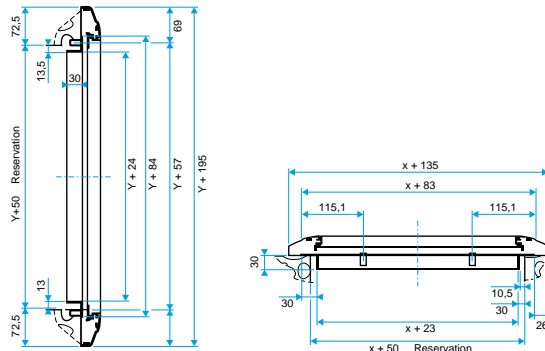
- choix des dimensions (X, Y) en fonction des points de fixation et des dimensions de la réservation,
- domaine dimensionnel X x Y :
 - $200 \leq X \leq 1\ 225$ mm (au pas de 5 mm),
 - $200 \leq Y \leq 1\ 500$ mm (au pas de 25 mm).
- noyau d'ailettes fixe,
- finitions :
 - finition standard anodisé naturel,
 - peinture époxy haute résistance possible en fonction du RAL souhaité,
 - finition ALDES ARCHITECT : finition peinture métallisée ou à motif (bois, pierre, ...).

Grille

11041950 KIT REGLAGE GFAP SUR CC

Données générales

Références	Matière de l'isolant
11041950	-



Encombrement (mm)