

Entrée d'air filtrante

11011585

Kit AirFILTER® (Entrée d'air AirFILTER® + Auvent) 30 m³/h - 34 dB - Blanc

AirFILTER® est une entrée d'air filtrante permettant d'améliorer la qualité d'air intérieur.



Kit AirFILTER®

Auvent standard

PLUS PRODUIT

- qualité de l'air améliorée grâce au filtre pollen,
- s'installe sur tous types de mortaises,
- facilité de mise en œuvre,
- orientation de jet d'air vers le plafond.

Principes de fonctionnement

AirFILTER® permet d'alimenter le logement en air neuf à partir d'une fente dans la menuiserie et d'un auvent côté extérieur.

Description produit

AirFILTER® est une entrée d'air filtrante à débit fixe de 30 m³/h pour menuiserie à destination de la rénovation. AirFILTER® dispose d'un filtre pollens permettant de capter les polluants extérieurs pour une qualité d'air améliorée.

Grâce à un socle de fixation universel, elle s'installe sur tous types de mortaises avec une grande facilité de mise en œuvre et permet l'orientation de jet d'air vers le plafond.

Domaines d'application

Habitat résidentiel collectif, Habitat résidentiel individuel, Rénovation

Mise en oeuvre

- les entrées d'air doivent être montées uniquement dans les pièces principales : chambres, séjour, salon,
- elles doivent être positionnées à l'intérieur des logements, dans la partie haute des fenêtres ou sur la face verticale du coffre de volet roulant,
- le flux d'air entrant doit être orienté vers le plafond,
- s'installe sur tous types de mortaises,
 - fente double 2 x (172 x 12) mm ou
 - fente simple (250 x 15) mm ou (250 x 12) mm.

Argumentaire référence

Application :

- AirFILTER® est une entrée d'air filtrante fixe qui dispose d'un filtre pollens permettant de capter les polluants extérieur pour une qualité d'air optimale
- Marché de la rénovation

Description :

- Fente double 2 x (172 x 12) mm ou Fente simple (250 x 15) mm ou (250x 12) mm
- Qualité de l'air optimale grâce au filtre pollens
- Dimensions: 50x48x416mm
- Couleur blanche
- S'installe sur tous types de mortaises
- Facilité de mis en oeuvre
- Orientation de jet d'air vers le plafond

Caractéristiques principales

- entrée d'air filtrante pour mensuiserie,
- fonctionne avec EasyHOME® PureAIR Connect,
- remplacement des filtres au moins 1 fois par an (avec indication encrassement filtre EasyHOME® PureAIR Connect Application).

Entrée d'air filtrante

11011585

Kit AirFILTER® (Entrée d'air AirFILTER® + Auvent) 30 m³/h - 34 dB - Blanc

Caractéristiques complémentaires

- Un contrôle et un entretien régulier des filtres est recommandé pour ne pas entraver le fonctionnement de la ventilation,
- AirFILTER® n'est pas recommandé pour une installation en façade nécessitant un classement acoustique ou une installation devant être conforme aux DTU 68.1 et 68.3,
- Ne pas installer AirFILTER® dans les cas de présence d'un appareil de combustion non étanche dans le logement (poêle, cheminée, chaudière, ...).

Composition des kits

Entrée d'air + filtre + auvent standard

Consommables

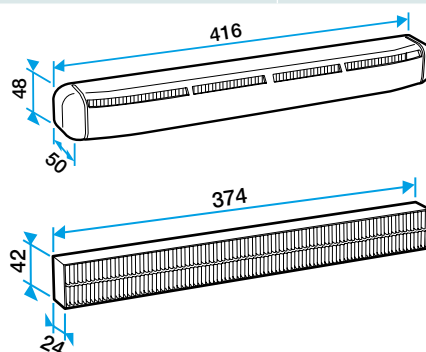
Désignations	Références
Filtre pollens AirFILTER®	11011584

Données générales

Références	Matière de l'isolant	Type de filtration	Couleur
11011585	-	Filtre Pollen	Blanc

Données dimensionnelles

Références	H (mm)	L (mm)	Fente (mm)	l (mm)
11011585	48	416	2 x (172 x 12);(250 x 15);(250 x 12)	50



Entrée d'air filtrante AirFilter®

Données aérauliques

Références	Débit nominal (m ³ /h)
11011585	30

Données acoustiques

Références	Dnew (Ct) avec auvent standard (dB)
11011585	34