

Groupe de ventilation simple flux individuelle hygroréglable

11033026

Kit EasyHOME HYGRO COMPACT Premium HP+ avec Bouches BA-HIA® CURVE ELEC

EasyHOME HYGRO COMPACT Premium HP+ est une solution extra-plate et ultra silencieuse de ventilation hygroréglable, haute pression et très basse consommation. Elle est adaptée aux installations et réseaux complexes en grandes maisons et maisons à étage dans le cadre



Kit EasyHOME Hygro COMPACT Premium HP+

Groupe EasyHOME Hygro COMPACT Premium HP+ en vue

PLUS PRODUIT

- la garantie* d'une installation conforme RE2020, du dimensionnement à la réception,
- une ventilation boostée, adaptée aux grandes maisons et aux réseaux complexes,
- un positionnement thermique optimal : consommation moyenne inférieure à 10 W-Th-C.

RÈGLEMENTATIONS & CONFORMITÉ(S)

N° Identification QB37 : 70/01-CHY5-2266
N° d'avis technique : 14.5/17-2266

Principes de fonctionnement

EasyHOME HYGRO renouvelle l'air de votre logement et évacue l'humidité ambiante.

Les bouches et entrées d'air hygroréglables détectent, pièce par pièce, l'humidité ou la présence pour un débit de ventilation qui s'adapte automatiquement au besoin.

Description produit

EasyHOME HYGRO Premium HP+ est une solution extra-plate de ventilation simple flux hygroréglable qui adapte le renouvellement d'air au taux d'humidité ou à la présence d'occupants dans le logement, évitant ainsi les déperditions de chaleur inutiles.

La modulation se fait pièce par pièce au niveau des bouches et entrées d'air hygroréglables.

EasyHOME HYGRO COMPACT HP+ est équipé d'un moteur très basse consommation à courbe montante et ultra-silencieux. Cette offre apporte une solution aux projets complexes en offrant plus de pression et convient aux grandes maisons, aux maisons à étages, aux réseaux longs et compliqués.

EasyHOME HYGRO COMPACT HP+ est compatible multi-conduits et peut être installé avec des conduits semi-rigides Optiflex® pour une installation étanche et performante.

EasyHOME HYGRO COMPACT HP+ est un produit éco responsable : économe en énergie, il est fabriqué en France à partir de 77% de matière plastique recyclée et emballé dans un packaging 100% carton.

Mesurant moins de 19 cm de haut, EasyHOME HYGRO COMPACT Premium HP+ est adapté à une installation en combles comme en espace réduit dans le logement, par exemple en faux-plafond ou en pièce technique.

Domaines d'application

Habitat résidentiel collectif, Habitat résidentiel individuel, Neuf, Rénovation

Mise en oeuvre

- installation en faux-plafond ou en combles,
- 2 vis de fixation seulement : entraxe de fixation 406 mm,
- bandeaux antivibratiles et 6 silent-blocs intégrés,
- bornier électrique à connexion rapide,
- compatible avec tous les types de réseau :
 - conduits souples Algaine,
 - conduits semi-rigides Optiflex®,
 - conduits rigides Minigaine,
 - hors volume chauffé, isoler le réseau,
- accessoires EasyCLIP Algaine fournis : raccords + colliers rapides pour un raccordement simplifié des conduits souples sur le groupe,
- accessoires EasyCLIP Optiflex disponibles en option,
- alimentation bouches cuisine PUSH et WC PRESENCE par pile (alcaline 9V, type LR61 non fournie).

Groupe de ventilation simple flux individuelle hygroréglable

11033026

Kit EasyHOME HYGRO COMPACT Premium HP+ avec Bouches BA-HIA® CURVE ELEC

Argumentaire référence

- Application :
 - Pour maison individuelle ou appartement,
 - Pour réseau de ventilation simple flux,
 - Neuf ou rénovation,
 - Raccordement de 1 cuisine et jusqu'à 6 sanitaires,
 - version Haute Pression: l'offre qui garantit* des débits conformes RE2020, pour grandes maison, maisons à étages, réseaux de grandes longueurs et avec un nombre important de coudes.

*sous réserve d'un dimensionnement préalable de l'installation et d'un pose dans les règles de l'art

- Description :
 - Groupe COMPACT en matière plastique recyclable : 1 piquage Ø125 cuisine, 6 piquages Ø80 sanitaires, 1 rejet Ø160, 6 silent-blocs intégrés,
 - Débits extraits régulés par les bouches hygroréglables en fonction de l'humidité ambiante,
 - Moteur EC, très basse consommation,
 - Kit hygro B livré avec bouches hygroréglables Bahia® Curve Elec.

Caractéristiques principales

- groupe COMPACT en matière plastique recyclable,
- raccords sur le groupe pour une cuisine et jusqu'à 6 sanitaires :
 - 1 piquage Ø 125 mm cuisine,
 - 6 piquages Ø 80 mm sanitaires,
 - 1 rejet Ø 160 mm,
- débits extraits régulés par les bouches hygroréglables en fonction de l'humidité ambiante,
- pictogrammes d'aide au montage sur le groupe,
- 2 modes de fonctionnement : mode HYGRO et mode BOOST CUISINE,
- moteur EC, 1 vitesse, très basse consommation, à courbe montante et silencieux,
- kit hygro B livré avec bouches hygroréglables Bahia Curve à commande électrique (ELEC).

Caractéristiques complémentaires

- mode HYGRO :
 - mode de fonctionnement quotidien, variable en continu,
 - débits de ventilation réduits au minimum en période d'absence,
 - augmentation du débit aux bouches lorsque le taux d'humidité s'élève (respiration, douche, cuisine...) ou lorsque la présence est détectée en wc.
- mode BOOST CUISINE :
 - grande vitesse de ventilation en cuisine par ouverture de la bouche en débit de pointe pour une durée de 30 min,
 - déclenchement manuel via un bouton poussoir (bouche ELEC),
 - évacuation rapide de l'humidité et des odeurs à l'heure des repas.

Composition des kits

- culotte Ø 80 mm / 2x Ø 80 mm;2
- bouchon Ø 80 mm;2
- bouche cuisine C21 PUSH Ø 125 mm + manchette;1
- bouche bain B21 Ø 80 mm + manchette;1
- bouche wc W13 PRES Ø 80 mm + manchette;1
- EasyCLIP Algaine Ø 125 mm;1
- EasyCLIP Algaine Ø 80 mm;2
- EasyCLIP Algaine Ø 160 mm;1

Accessoires

Désignations	Références
EasyCLIP Algaine collier + raccord Ø 80 mm	11033011
Bouton poussoir VMC pour bouche Bahia Curve PUSH et pour EasyHOME AutoSENS et PureAIR	11026011
Kit accessoires Easyclip OPTIFLEX® pour groupes EasyHOME	11091994
EasyCLIP Algaine collier + raccord Ø 125 mm	11033010
EasyCLIP Algaine collier + raccord Ø 160 mm	11033016
Manchette trident Ø80	11022074
Manchette trident Ø 125 mm	11033007
Raccord Culotte D80/2XD80 EasyHOME	11033017

Groupe de ventilation simple flux individuelle hygroréglable

11033026

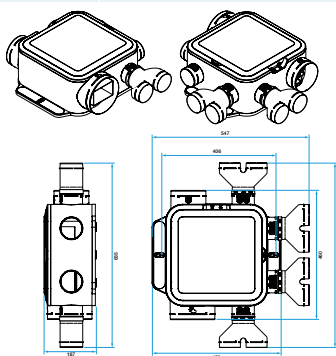
Kit EasyHOME HYGRO COMPACT Premium HP+ avec Bouches BA-HIA® CURVE ELEC

Données générales

Références	Nombre de raccords Ø 125 mm	Nombre de raccords Ø 80 mm	Nombre de sanitaires maximum	Nombre de vitesses	Type de moteur
11033026	1	6	6	1	EC

Données dimensionnelles

Références	H (mm)	L (mm)	P (mm)	Ø rejet (mm)	Poids (kg)
11033026	187	459	460	160	3,6



Encombrement en mm

Données aérauliques

Références	Débit max ErP (m³/h)
11033026	365

Données acoustiques

Références	Pression acoustique à 2 m de la bouche cuisine (dB(A))	Puissance acoustique à la bouche cuisine (dB(A))	Puissance acoustique au groupe à 100 m³/h (dB(A))	Puissance acoustique ErP (dB(A))
11033026	20	36	37	48

Données thermiques

Références	Consommation moyenne journalière F4 (1 bain + 1 WC) (W)
11033026	9,9

Données électriques

Références	Fréquence (Hz)	Intensité max (A)	Tension (V)	Puissance max (W)
11033026	50	0,6	230	52

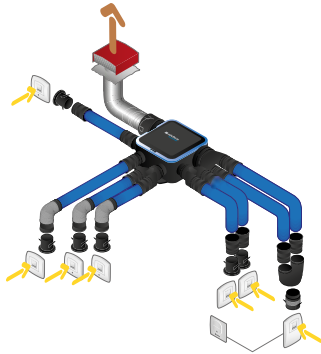
Groupe de ventilation simple flux individuelle hygroréglable

11033026

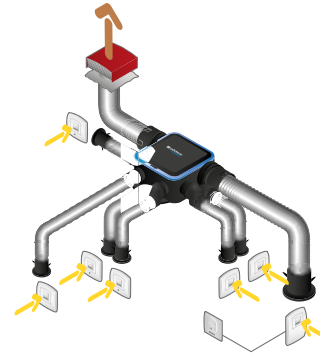
Kit EasyHOME HYGRO COMPACT Premium HP+ avec Bouches BA-HIA® CURVE ELEC

Données réglementaires

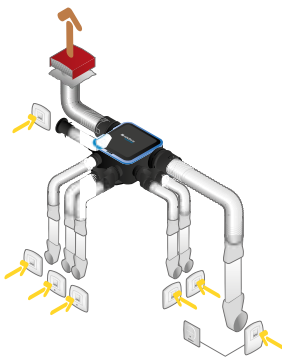
Références	Classe énergétique ErP
11033026	B



Installation avec conduits semi-rigides Optiflex®



Installation avec conduits souples Algaine isolée

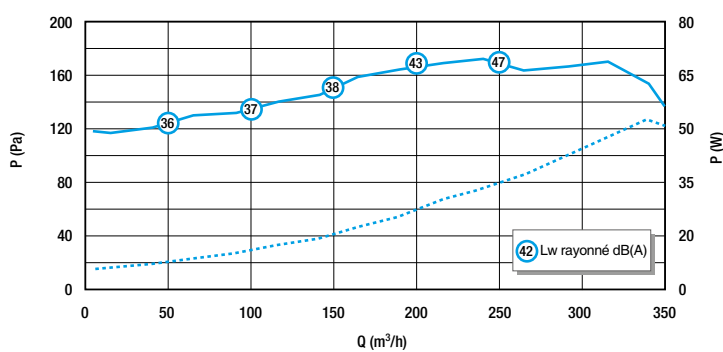


Installation avec conduits rigides Minigaine



EasyCLIP Algaine

Courbes



Courbe aéraulique et acoustique EasyHOME Hygro Compact Premium HP+