

Groupe de ventilation simple flux individuelle hygroréglable

11033198

Kit EasyHOME HYGRO Premium MW' + Gaines alu + EHB

EasyHOME HYGRO Premium MW' est une solution de ventilation hygroréglable pour combles, équipée d'un moteur très basse consommation. Elle est adaptée aux installations à réseaux courts et aux maisons de plain-pied dans le cadre de projets RE2020.



Kit MW' avec grilles BAHIA Curve ELEC + gaines + entrées Groupe MW' en vue de dessus

PLUS PRODUIT

- modulable : 2 piquages D125 pour raccorder la cuisine et deux sanitaires en ligne,
- compatible multi-conduits avec accessoires de raccordement EasyCLIP pour réseau souple ou semi-rigide,
- 77% de matière plastique recyclée.

RÈGLEMENTATIONS & CONFORMITÉ(S)

N° Identification QB37 : 70/01-CHY5-2266
N° d'avis technique : 14.5/17-2266

Principes de fonctionnement

EasyHOME HYGRO renouvelle l'air de votre logement et évacue l'humidité ambiante.

Les bouches et entrées d'air hygroréglables détectent, pièce par pièce, l'humidité ou la présence pour un débit de ventilation qui s'adapte automatiquement au besoin.

Description produit

EasyHOME HYGRO Premium MW' est une solution de ventilation simple flux hygroréglable, prévue pour une installation en combles, qui adapte le renouvellement d'air au taux d'humidité ou à la présence d'occupants dans le logement, évitant ainsi les déperditions de chaleur inutiles.

La modulation se fait pièce par pièce au niveau des bouches et entrées d'air hygroréglables.

EasyHOME HYGRO Premium MW' est équipé d'un moteur très basse consommation et convient aux installations à réseaux courts ou aux maisons de plain-pied.

EasyHOME HYGRO Premium MW' est compatible multi-conduits et peut être installé avec des conduits semi-rigides Optiflex pour une installation étanche et performante.

EasyHOME HYGRO Premium MW' est un produit éco responsable : économe en énergie, il est fabriqué en France à partir de 77% de matière plastique recyclée et emballé dans un packaging 100% carton.

Domaines d'application

Habitat résidentiel individuel, Neuf, Rénovation

Mise en oeuvre

- montage suspendu en combles avec cordelette fournie,
- fixation possible sur une paroi verticale grâce au kit de fixation mural en option : entraxe de fixation 95 mm,
- bornier électrique à connexion rapide,
- compatible avec tous les types de réseau :
 - conduits souples Algaine,
 - conduits semi-rigides Optiflex,
 - conduits rigides Minigaine,
 - hors volume chauffé, isoler le réseau.
- accessoires EasyCLIP Algaine fournis : raccords + colliers rapides pour un raccordement simplifié des conduits souples sur le groupe,
- accessoires EasyCLIP Optiflex disponibles en option,
- alimentation bouches cuisine PUSH et WC PRESENCE par pile (alcaline 9 V, type LR61 non fournie).

Groupe de ventilation simple flux individuelle hygroréglable

11033198

Kit EasyHOME HYGRO Premium MW' + Gains alu + EHB

Argumentaire référence

- Application :
 - Pour maison individuelle,
 - Pour réseau de ventilation simple flux,
 - Neuf et rénovation,
 - Raccordement de 1 cuisine et jusqu'à 7 sanitaires,
 - Version MW' : l'offre standard pour les installations à réseau court.
- Description :
 - Groupe COMBLES en matière plastique recyclée: 2 piquages Ø125 cuisine et sanitaires, 5 piquages Ø80 sanitaires, 1 rejet Ø160,
 - Débits extraits régulés par les bouches hygroréglables en fonction de l'humidité ambiante,
 - Moteur EC, basse consommation 1 vitesse.

Caractéristiques principales

- groupe COMBLES en matière plastique recyclable,
- raccords sur le groupe pour une cuisine et jusqu'à 7 sanitaires :
 - 2 piquages Ø 125 mm cuisine et sanitaires,
 - 5 piquages Ø 80 mm sanitaires,
 - 1 rejet Ø 160 mm,
 - le second piquage Ø 125 mm permet de raccorder en ligne jusqu'à 2 sanitaires.
- débits extraits régulés par les bouches hygroréglables en fonction de l'humidité ambiante,
- pictogrammes d'aide au montage sur le groupe,
- 2 modes de fonctionnement : mode HYGRO et mode BOOST CUISINE,
- moteur EC, 1 vitesse, très basse consommation,
- kits hygro B livrés avec bouches hygroréglables Bahia Curve, à commande électrique (ELEC) ou à commande manuelle par cordelette (CORD).

Caractéristiques complémentaires

- mode HYGRO :
 - mode de fonctionnement quotidien, variable en continu,
 - débits de ventilation réduits au minimum en période d'absence,
 - augmentation du débit aux bouches lorsque le taux d'humidité s'élève (respiration, douche, cuisine...) ou lorsque la présence est détectée en wc.
- mode BOOST CUISINE :
 - grande vitesse de ventilation en cuisine par ouverture de la bouche en débit de pointe pour une durée de 30 min,
 - déclenchement manuel via un bouton poussoir (bouche ELEC) ou via la cordelette (bouche CORD),
 - évacuation rapide de l'humidité et des odeurs à l'heure des repas.

Composition des kits

- cordelette de suspension;1
- bouchon Ø 80 mm;3
- bouchon operculable Ø 125/80 mm;1
- bouche cuisine C21 PUSH Ø 125 mm + pile + manchette;1
- bouche bain B21 Ø 80 mm + manchette;1
- bouche wc W13 PRES Ø 80 mm + pile + manchette;1
- Entrées d'air EHB² 6-45 + auvent;4
- EasyCLIP Algaine Ø 125 mm;1
- EasyCLIP Algaine Ø 80 mm;2
- EasyCLIP Algaine Ø 160 mm;1
- Algaine isolée alu renforcée Ø 125 mm filet 6 m;1
- Algaine isolée alu renforcée Ø 80 mm filet 6 m;2
- Algaine isolée pvc Ø 160 mm filet 6 m;1

Accessoires

| Désignations | Références |
|---|------------|
| EasyCLIP Algaine collier + raccord Ø 125 mm | 11033010 |
| EasyCLIP Algaine collier + raccord Ø 80 mm | 11033011 |
| Kit fixation murale EasyHOME combles avec silent-blocs | 11033015 |
| Bouton poussoir VMC pour bouche Bahia Curve PUSH et pour EasyHOME AutoSENS et PureAIR | 11026011 |

Groupe de ventilation simple flux individuelle hygoréglable

11033198

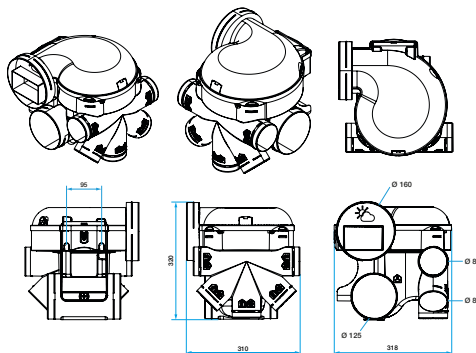
Kit EasyHOME HYGRO Premium MW' + Gains alu + EHB

Données générales

| Références | Nombre de raccords Ø 125 mm | Nombre de raccords Ø 80 mm | Nombre de sanitaires maximum | Nombre de vitesses | Type de moteur |
|------------|-----------------------------|----------------------------|------------------------------|--------------------|----------------|
| 11033198 | 2 | 5 | 7 | 1 | EC |

Données dimensionnelles

| Références | H (mm) | L (mm) | P (mm) | Ø rejet (mm) | Poids (kg) |
|------------|--------|--------|--------|--------------|------------|
| 11033198 | 320 | 310 | 318 | 160 | 2,7 |



Encombrement en mm

Données aérauliques

| Références | Débit max ErP (m³/h) |
|------------|----------------------|
| 11033198 | 287 |

Données acoustiques

| Références | Pression acoustique à 2 m de la bouche cuisine (dB(A)) | Puissance acoustique à la bouche cuisine (dB(A)) | Puissance acoustique au groupe à 100 m³/h (dB(A)) | Puissance acoustique ErP (dB(A)) |
|------------|--|--|---|----------------------------------|
| 11033198 | 18 | 35 | 47 | 51 |

Données thermiques

| Références | Consommation moyenne journalière F4 (1 bain + 1 WC) (W) |
|------------|---|
| 11033198 | 9,5 |

Données électriques

| Références | Fréquence (Hz) | Intensité de protection (A) | Intensité max (A) | Tension (V) | Puissance max (W) |
|------------|----------------|-----------------------------|-------------------|-------------|-------------------|
| 11033198 | 50 | 2 | 0,35 | 230 | 40 |

Groupe de ventilation simple flux individuelle hygoréglable

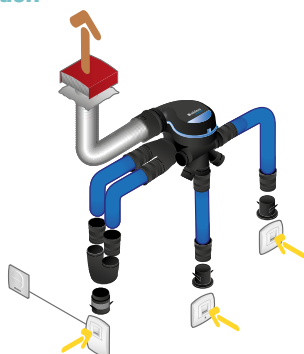
11033198

Kit EasyHOME HYGRO Premium MW' + Gains alu + EHB

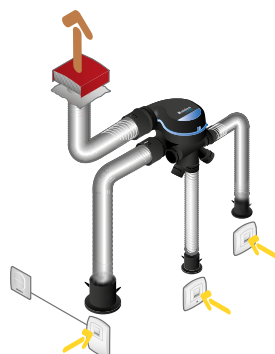
Données réglementaires

| Références | Classe énergétique ErP |
|------------|------------------------|
| 11033198 | B |

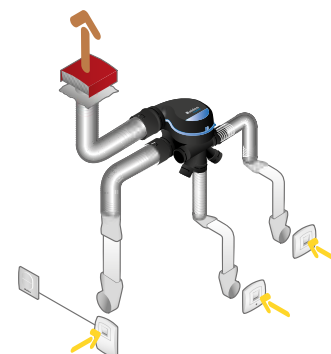
Installation



Installation avec conduits semi-rigides Optiflex



Installation avec conduits souples Algaïne isolée



Installation avec conduits rigides Minigaine

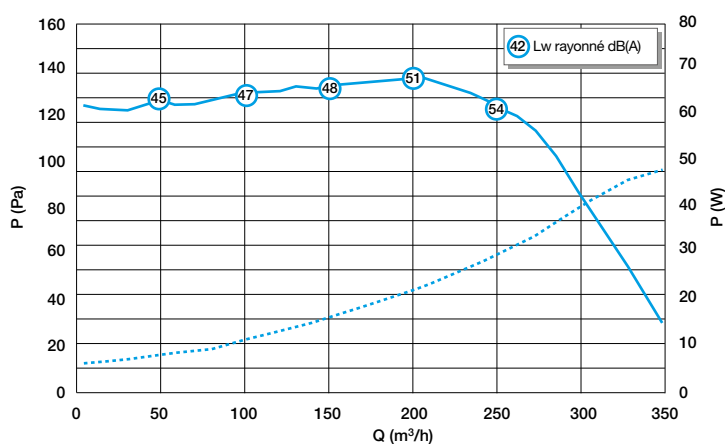


EasyCLIP Algaïne



EasyCLIP Optiflex (en option)

Courbes



Courbe aéraulique et acoustique EasyHOME Hygro MW'