

Entrée d'air hygroréglable

11014264
Kit Electrofiltre EHT²/EFT²

Avec l'entrée d'air filtrante EHT², enfin une solution simple flux homologuée qui fait barrage aux pollens et aux particules fines !



Kit de filtration = Electrofiltre + mousse acoustique 114 mm

PLUS PRODUIT

- amélioration durable de la qualité d'air intérieur,
- seule entrée d'air filtrante hygroréglable,
- simplicité d'entretien sans consommable,
- Made in France.

RÈGLEMENTATIONS & CONFORMITÉ(S)

N° Identification QB37 : 05/02-CHY1-2267; 05/02-CHY1-2266; 05/02-CHY2-2185
N° d'avis technique : 14.5/17-2266; 14.5/17-2267; 14.5/17-2185

Principes de fonctionnement

EHT² permet d'alimenter le logement en air plus sain à partir d'un conduit en traversée de mur et d'une grille extérieure côté façade. L'électrofiltre est introduit dans le conduit pour permettre la filtration des particules fines avant l'entrée dans le logement. Une mousse acoustique est également ajoutée pour une atténuation sonore des bruits extérieurs.

Description produit

L'entrée d'air filtrante EHT² assure l'amenée d'air neuf et la répartition des débits entrant dans le logement en fonction du taux d'humidité tout en garantissant une filtration des particules fines:

- ePM10 90%,
- ePM2.5 80%,
- ePM1 77%,

L'entrée d'air filtrante EHT² a une atténuation acoustique de 41 dB pour les murs de 300 mm d'épais et 43 dB pour les murs de 350 mm épais (avec rallonge acoustique de 50 mm).

Domaines d'application

Habitat résidentiel collectif, Habitat résidentiel individuel, Neuf, Rénovation, Locaux tertiaires

Mise en oeuvre

- l'Electrofiltre EHT² est intégré dans le conduit en traversée de mur pour EHT²
- raccordement sur PVC sanitaire en diamètre externe 125 mm,
- l'EHT² / EFT² doit être directement vissé sur le mur en applique (sans fût).

Caractéristiques principales

- entrée d'air acoustique haute performance,
- mise en œuvre en traversée de mur,
- auvents extérieurs disponibles en blanc ou sable.

Caractéristiques complémentaires

Ce produit est également compatible avec l'entrée d'air fixe EFT².

L'Electrofiltre pour EHT² est fourni en kit avec sa mousse acoustique, son boîtier électrique et sa brosse de nettoyage.

Composition des kits

Electrofiltre + boîtier électrique + mousse acoustique + brosse de nettoyage

Accessoires

Désignations	Références
GEB 125 (149x149x38 mm)	11011240
GES 125 (149x149x38 mm)	11011243
Brosse de nettoyage Electrofiltre EHT ² /EFT ²	11014266
Rallonge mousse acoustique Electrofiltre EHT ² /EFT ² 50 mm	11014265
Alimentation 12 VDC - 30 W Fusible	11017161
GEA 125 (149x149x38 mm)	11011238

Entrée d'air hygroréglable

11014264

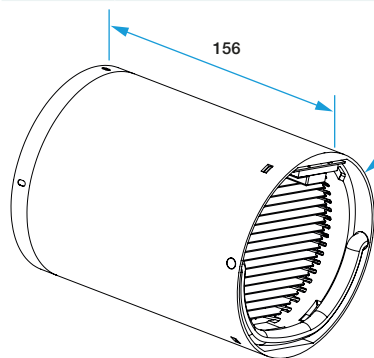
Kit Electrofiltre EHT²/EFT²

Données générales

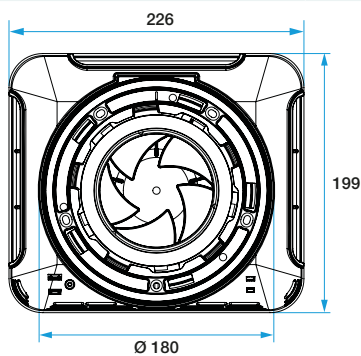
Références	Matériau principal
11014264	Plastique

Données dimensionnelles

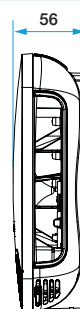
Références	H (mm)	L (mm)	P (mm)	Ø raccordement (mm)
11014264	124	162	310	125



Encombrement Electrofiltre pour EHT²



Encombrement EHT² sans fût



Encombrement GEB 125/GES 125

