

Groupe de ventilation simple flux individuelle hygroréglable

11033194

Kit Pieuvriste EasyHOME HYGRO Premium HP+ avec Bouches BAHIA® CURVE ELEC, Gaines alu renforcées isolées et Entrées d'air EHB

EasyHOME HYGRO Premium HP+ est le système de ventilation hygroréglable le plus performant du marché qui permet d'obtenir une ventilation boostée répondant aux besoins des installations RE2020 à fortes pertes de charges.



Kit EasyHOME HYGRO Premium HP+ + Gaines ALU isolées

PLUS PRODUIT

- ventilation boostée répondant aux exigences de la RE2020 et du CPT3828V0,
- VMC Haute Pression permettant d'équiper des grandes maisons neuves avec 1 seul caisson,
- compatible multi-conduits pour une installation de qualité simplifiée grâce au système EasyCLIP,

RÈGLEMENTATIONS & CONFORMITÉ(S)

N° Identification QB37 : 70/01-CHY5-2266
N° d'avis technique : 14.5/17-2266

Principes de fonctionnement

EasyHOME HYGRO renouvelle l'air de votre logement en évacuant l'humidité ambiante et en limitant les déperditions de chaleur. Les bouches et entrées d'air hygroréglables détectent, pièce par pièce, l'humidité ou la présence pour un débit de ventilation qui s'adapte automatiquement au besoin.

Description produit

EasyHOME HYGRO Premium HP+ est une solution de ventilation simple flux hygroréglable qui adapte le renouvellement d'air au taux d'humidité ou à la présence d'occupants dans le logement, évitant ainsi les déperditions de chaleur.

Avec sa courbe montante pilotée par un moteur EC très basse consommation, HP+ booste la ventilation du logement et répond aux exigences de débit et pression de la RE2020 et du nouveau CPT3828V0 dans le cadre de la construction neuve.

Sur appui d'une étude de dimensionnement, EasyHOME HYGRO Premium HP+ permet d'équiper des maisons avec des réseaux longs à fortes pertes de charges.

Domaines d'application

Habitat résidentiel individuel, Neuf, Rénovation

Mise en oeuvre

- Montage :
 - suspension en combles avec cordelette fournie,
 - fixation possible sur paroi verticale grâce au kit de fixation mural (en option).
- Alimentation électrique :
 - bornier électrique à connexion rapide,
 - alimentation bouches Cuisine PUSH et WC PRESENCE par pile (alcaline 9V, type LR61 non fournie).

Raccordement réseau aéraulique :

Le caisson EasyHOME est compatible avec tous les types de réseaux :

- conduits souples Algaine PVC & ALU,
- conduits semi-rigides OPTIFLEX®,
- conduits rigides Minigaine.

Pour faciliter l'installation, utiliser les accessoires du système EasyCLIP :

- EasyCLIP Algaine (raccords + colliers fourni dans le kit),
- EasyCLIP OPTIFLEX® (raccords + joints en option).

Hors volume chauffé, isoler le réseau.

Groupe de ventilation simple flux individuelle hygroréglable

11033194

Kit Pieuvriste EasyHOME HYGRO Premium HP+ avec Bouches BAHIA® CURVE ELEC, Gains alu renforcées isolées et Entrées d'air EHB

Argumentaire référence

• Application :

- En maison individuelle, pour la création d'une installation ou le remplacement d'une ventilation existante,
- Construction neuve : version Haute Pression pour une ventilation boostée garantissant des débits conformes RE2020 et adaptée aux installations avec réseaux longs,
- Rénovation : éligible CEE.

• Description :

- Groupe COMBLES en matière plastique recyclée : 1 piquage Ø125 cuisine, 1 piquage Ø125 supplémentaire pour 1 ou 2 sanitaires, 5 piquages Ø80 sanitaires, 1 rejet Ø160,
- Débits extraits régulés par les bouches hygroréglables en fonction de l'humidité ambiante,
- Moteur EC très basse consommation,
- Kit Hygro livré avec 3 bouches BAHIA® CURVE à commande électrique, 4 entrées d'air EHB, 4 filets d'Algaines ALU isolées 2XD80/D125/D160 et 2 piles.

Caractéristiques principales

- groupe COMBLES en matière plastique recyclée,
- raccords sur le groupe :
 - 1 piquage Ø 125 mm cuisine,
 - 1 piquage Ø 125 mm supplémentaire pour raccorder jusqu'à 2 pièces humides,
 - 5 piquages Ø 80 mm pièces humides,
 - 1 rejet Ø 160 mm,
- pictogrammes d'aide au montage sur le groupe,
- piquages embarquant le système EasyCLIP compatible Algaine & OPTIFLEX®,
- moteur EC très basse consommation et silencieux,
- 2 modes de fonctionnement : mode HYGRO et mode BOOST CUISINE.

Caractéristiques complémentaires

Le système hygroréglable EasyHOME fonctionne sur 2 modes :

- mode HYGRO : mode de fonctionnement quotidien, variable en continu. En cas d'augmentation de l'humidité (salles de bain ou cuisine) ou présence d'occupants (WC), les débits de ventilation aux bouches augmentent. En période d'absence, les débits de ventilation sont réduits au minimum.
- mode BOOST CUISINE : mode de fonctionnement permettant une évacuation rapide de l'humidité et des odeurs à l'heure des repas. La grande vitesse en cuisine déclenchée par un bouton poussoir (bouche ELEC) ou via une cordelette (bouche CORD), permet l'ouverture de la bouche en débit de pointe pour une durée de 30 min.

Groupe de ventilation simple flux individuelle hygroréglable

11033194

Kit Pieuvriste EasyHOME HYGRO Premium HP+ avec Bouches BAHIA® CURVE ELEC, Gaines alu renforcées isolées et Entrées d'air EHB

Composition des kits

- cordelette de suspension;1
- bouchon Ø 80 mm;3
- bouchon operculable Ø 125/80 mm;1
- bouche cuisine C21 PUSH Ø 125 mm + pile + manchette;1
- bouche bain B21 Ø 80 mm + manchette;1
- bouche wc W13 PRES Ø 80 mm + pile + manchette;1
- Entrées d'air EHB² 6-45 + auvent;4
- EasyCLIP Algaine Ø 125 mm;1
- EasyCLIP Algaine Ø 80 mm;2
- EasyCLIP Algaine Ø 160 mm;1
- Algaine isolée alu renforcée Ø 125 mm filet 6 m;1
- Algaine isolée alu renforcée Ø 80 mm filet 6 m;2
- Algaine isolée pvc Ø 160 mm filet 6 m;1

Accessoires

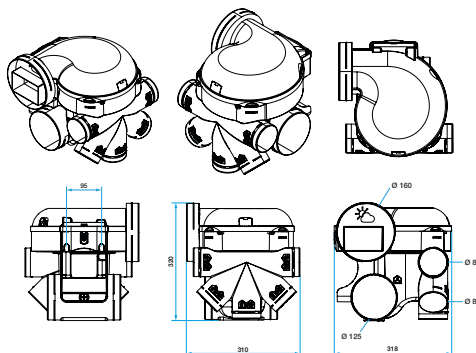
Désignations	Références
EasyCLIP Algaine collier + raccord Ø 125 mm	11033010
EasyCLIP Algaine collier + raccord Ø 80 mm	11033011
EasyCLIP Algaine collier + raccord Ø 160 mm	11033016
Kit accessoires Easyclip OPTIFLEX® pour groupes EasyHOME	11091994
Kit fixation murale EasyHOME combles avec silent-blocs	11033015
Bouton poussoir VMC pour bouche Bahia Curve PUSH et pour EasyHOME AutoSENS et PureAIR	11026011
Manchette trident Ø 125 mm	11033007
Manchette trident Ø80	11022074

Données générales

Références	Nombre de raccords Ø 125 mm	Nombre de raccords Ø 80 mm	Nombre de sanitaires maximum	Nombre de vitesses	Type de moteur
11033194	2	5	7	1	EC

Données dimensionnelles

Références	H (mm)	L (mm)	P (mm)	Ø rejet (mm)	Poids (kg)
11033194	320	310	318	160	2.7



Encombrement en mm

Données aérauliques

Références	Débit max ErP (m³/h)
11033194	351

Données acoustiques

Références	Pression acoustique à 2 m de la bouche cuisine (dB(A))	Puissance acoustique à la bouche cuisine (dB(A))	Puissance acoustique au groupe à 100 m²/h (dB(A))	Puissance acoustique ErP (dB(A))
11033194	20	37	41	52

Données thermiques

Références	Consommation moyenne journalière F4 (1 bain + 1 WC) (W)
11033194	9,9

Groupe de ventilation simple flux individuelle hygoréglable

11033194

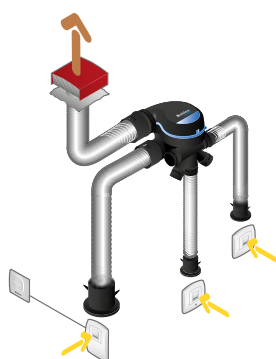
Kit Pieuvriste EasyHOME HYGRO Premium HP+ avec Bouches BAHIA® CURVE ELEC, Gains alu renforcées isolées et Entrées d'air EHB

Données électriques

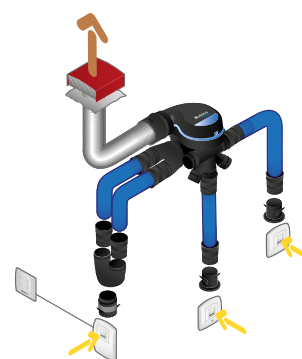
Références	Fréquence (Hz)	Intensité max (A)	Tension (V)	Puissance max (W)
11033194	50	0.6	230	52

Données réglementaires

Références	Classe énergétique – climat moyen
11033194	B



Installation avec conduits souples Algaïne isolée



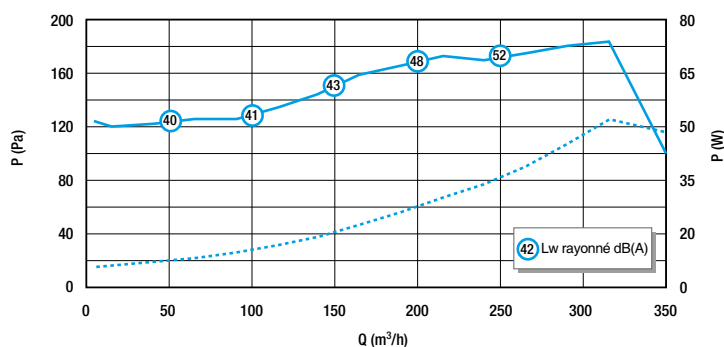
Installation avec conduits semi-rigides OPTIFLEX® isolés



EasyCLIP ALGAÏNE (fourni dans les kits)

EasyCLIP OPTIFLEX® (en option)

Courbes



Courbe aérodynamique et acoustique EasyHOME HYGRO Premium HP+