

Aspirateur centralisé**11071138****Kit centrale C.Aspir® Initia + Cleaning set**

L'efficacité en toute simplicité.



Pack centrale C.Aspir Initia

PLUS PRODUIT

- compacité,
- aspiration cyclonique sans sac.

Principes de fonctionnement

La centrale d'aspiration, placée dans le garage, récupère les poussières aspirées via un réseau de conduits installé dans les murs et filtre l'air d'aspiration avant de le refouler à l'extérieur, préservant ainsi la qualité de l'air du logement.

Description produit

Le Pack centrale C.Aspir® Initia est une solution d'aspiration centralisée pour la maison individuelle comprenant une centrale et un set d'accessoires de nettoyage. La centrale C.Aspir® Initia est une solution d'aspiration cyclonique à démarrage par contact 24V.

Domaines d'application

Habitat résidentiel individuel, Neuf, Rénovation

Mise en oeuvre

- installation simplifiée : berceau mural pour le raccordement des conduits d'aspiration et de refoulement et la connexion 24 V.
- raccordement de la plinthe ramasse-miettes et des prises d'aspiration en fil basse tension (24 V),
- Installation de la centrale : Garage, Local technique, cellier ou placard,
- refoulement de la centrale : à raccorder à un réseau de refoulement conduisant l'air vicié à l'extérieur de la maison (conseillé pour préserver la qualité de l'air intérieur).

Argumentaire référence

- Application :
 - centrale d'aspiration avec son kit de nettoyage,
 - maison individuelle - neuf et grosse rénovation,
 - centrale à placer en garage, local technique, cellier ou placard.
- Description :
 - motorisation : 1 moteur de 1300W,
 - aspiration cyclonique sans sac, cuve de 14 litres (6 mois d'autonomie en utilisation normale) et filtration par sac en option,
 - raccordement basse tension pour les prises et le raccordement de la plinthe ramasse-miettes,
 - distance maximum entre centrale et prise la plus éloignée : 100 mètres équivalents linéaires en réseau diamètre 51 mm, 35 mètres équivalents linéaires en réseau diamètre 44 mm,
 - distance maximum entre centrale et prise la plus éloignée en cas de raccordement de la centrale à un réseau de refoulement externe : 72 mètres équivalents linéaires en réseau diamètre 51 mm, 25 mètres équivalents linéaires en réseau diamètre 44 mm,
 - dimensions : LxHxP : 375 x 575 x 375 mm,
 - poids : 7 kg.

Aspirateur centralisé

11071138

Kit centrale C.Aspir® Initia + Cleaning set

Caractéristiques principales

- motorisation 1300 W,
- dépression max. 2800 mm CE,
- débit max. 217 m³/h,
- efficacité d'aspiration 520 AW,
- distance maximum entre centrale et prise la plus éloignée : 100 mètres équivalents linéaires en réseau diamètre 51 mm, 35 mètres équivalents linéaires en réseau diamètre 44 mm,
- démarrage filaire,
- connexion 24 V pour le raccordement de la plinthe ramasse-miettes et des prises d'aspiration,
- filtration cyclonique : cuve de 14 litres (8 mois d'autonomie en utilisation normale),
- sac d'aspiration en option.

Caractéristiques complémentaires

Distance maximum entre centrale et prise la plus éloignée en cas de raccordement de la centrale à un réseau de refoulement externe : 72 mètres équivalents linéaires en réseau diamètre 51 mm, 25 mètres équivalents linéaires en réseau diamètre 44 mm.

Composition des kits

- centrale d'aspiration;1
- flexible ø 34 mm – L = 7,5 m;1
- support flexible;1
- poignée;1
- bras télescopique;1
- brosse tous sols;1
- capteur plat;1
- suceur fin;1
- brosse ronde à rotule;1

Accessoires

Désignations	Références
Berceau mural de fixation pour C.Aspir® Initia et Comfort	11071180

Consommables

Désignations	Références
Filtre cyclonique de rechange C.Aspir® Initia-Comfort	11071183
Kit accroche pour sac à poussière C.Aspir® Initia et C.Aspir® Comfort + 2 sacs	11071184
Lot de 2 sacs de rechange pour centrales C.Aspir® Comfort et C.Aspir® Initia	11071185

Données générales

Références	Contenance cuve	Contenance sac à poussières	Longueur maximum de réseau à la prise la plus éloignée	Matière de l'isolant	Type de démarrage
11071138	14 litres	13 litres	Ø 51 mm : 80 mL, Ø 44 mm : 35 mL	-	Contact 24V

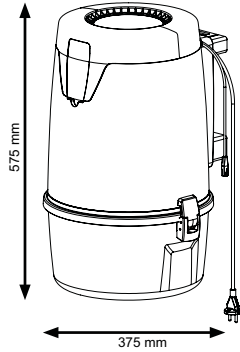
Aspirateur centralisé

11071138

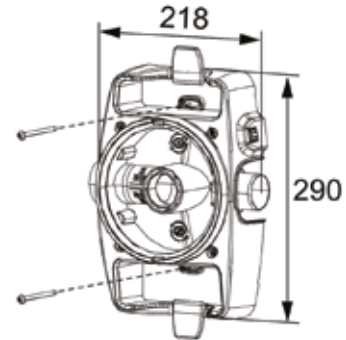
Kit centrale C.Aspir® Initia + Cleaning set

Données dimensionnelles

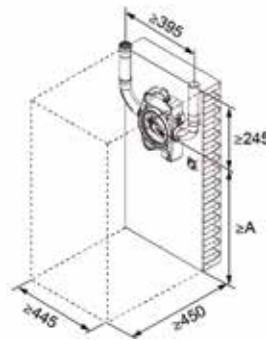
Références	H (mm)	L (mm)	P (mm)	L x H x P (mm)	Poids (kg)
11071138	575	375	375	375x575x375	7



Encombrement centrale d'aspiration C.Aspir Initia



Encombrement berceau mural



Encombrement hors tout centrale installée

Données aérauliques

Références	Débit max (m³/h)	Dépression maximale (mmH2O)
11071138	217	2800

Données acoustiques

Références	Niveau de pression acoustique à 3 m (dB(A))
11071138	64

Données thermiques

Références	Efficacité (puissance d'aspiration) maximale (AW)
11071138	520

Données électriques

Références	Fréquence (Hz)	Alimentation électrique	Puissance max (kW)
11071138	50	Monophasée	1,3