

Accessoire caisson de désenfumage

11091097

Kit pressostat 20-300 Pa ProtectONE® R

Description produit

Le kit pressostat est adapté aux caissons de désenfumage ProtectONE® R. Il est réglable sur une plage de pression allant de 20 à 300 Pa.

Domaines d'application

Neuf, Rénovation, Locaux tertiaires

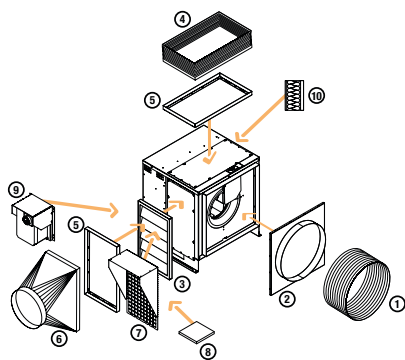
Mise en oeuvre

- installer 1 pressostat par vitesse de désenfumage,
- kit pressostat à installer à l'intérieur du caisson ProtectONE® R pour le protéger des chocs et intempéries.

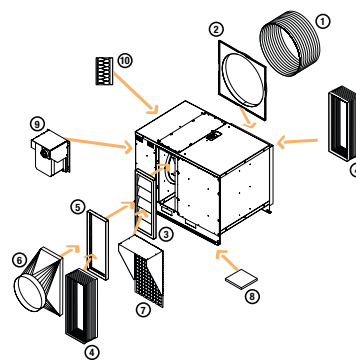
Caractéristiques principales

- raccordé aérauliquement,
- réglable.

Installation



Options et accessoires ProtectONE® R (Modèle 90°)



ProtectONE® R EL