

Manchon

11011382

Kit MHF Acoustique + MEA 45 mm

MHF est le manchon acoustique en haut de fenêtre pour une intégration discrète.



Manchon MHF acoustique



MEA 45 mm

PLUS PRODUIT

- discrétion : rien d'apparent en façade,
- très bonnes performances acoustiques : de 46 à 49 dB,
- bonne protection aux éventuelles pénétrations de pluie en zones exposées grand vent.

Principes de fonctionnement

MHF est placé dans l'isolant au-dessus de la fenêtre et permet de relier l'auvent ou flasque sur le montant de la fenêtre à l'entrée d'air côté intérieur.

Description produit

Le manchon MHF Acoustique placé dans l'isolant du mur au dessus de la fenêtre, permet d'augmenter l'atténuation acoustique des entrées d'air afin de diminuer l'inconfort des bruits extérieurs à l'intérieur du bâtiment.

Domaines d'application

Habitat résidentiel collectif, Neuf, Rénovation, Locaux tertiaires

Mise en oeuvre

- en isolation intérieure (kit 11011382) : fixé au dessus de la fenêtre et placé dans le doublage, le manchon MHF acoustique permet le montage d'un auvent standard ou d'un flasque côté extérieur et d'une entrée d'air côté intérieur,
- en isolation extérieure (kits 11011391 ou 11011392) : fixé au mur côté extérieur, le MHF réceptionne un auvent standard ou une flasque côté extérieur et un MEA 160 mm ou 200 mm traversant le mur.

Argumentaire référence

- Fabriqué en tôle galvanisée, le manchon MHF acoustique reçoit un traitement acoustique en mousse de mélamine.

Caractéristiques principales

- MHF Acoustique est un manchon permettant d'augmenter les performances acoustiques des entrées d'air,
- MHF est compatible avec les entrées d'air autoréglable, hygroréglable ou fixe côté intérieur,
- côté extérieur, le MHF est compatible avec un auvent standard ou une flasque.

Composition des kits

- manchon + MEA longueur 45 mm

Accessoires

Désignations	Références
Manchon de raccordement MEA 45 mm	11011378
Manchon de raccordement MEA 85 mm	11011401
Manchon de raccordement MEA 160 mm	11011371
Manchon de raccordement MEA 200 mm	11011373
Manchon de raccordement TM - Blanc	11011501
Rallonge TM 20 à 30 mm - Blanc	11011893
Flasque long - Blanc	11011413
Flasque long - Chêne	11011414
Flasque long - Marron	11011415
Flasque long - Noir	11011416
Flasque long - Aluminium	11011417
Flasque long - Chêne clair	11011418
Flasque long - Ivoire	11011419

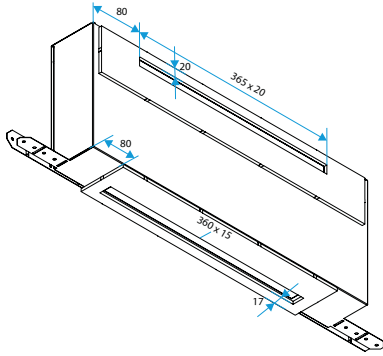
Manchon

11011382

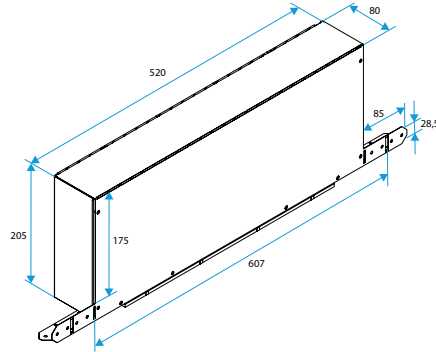
Kit MHF Acoustique + MEA 45 mm

Données dimensionnelles

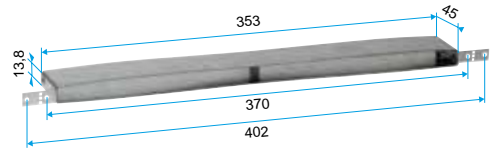
Références	H (mm)	l (mm)	L (mm)
11011382	205	520	80



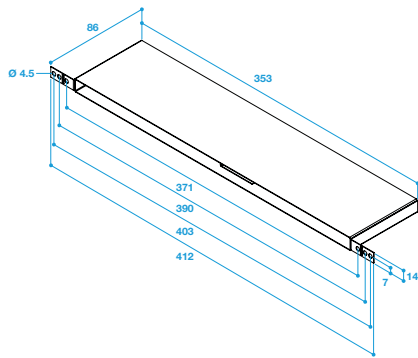
Encombrement manchon MHF acoustique



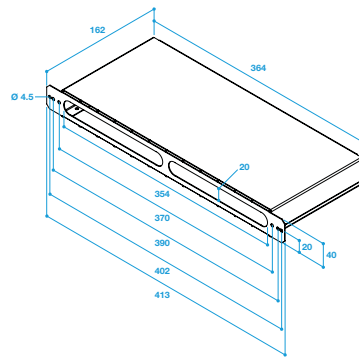
Encombrement manchon MHF acoustique



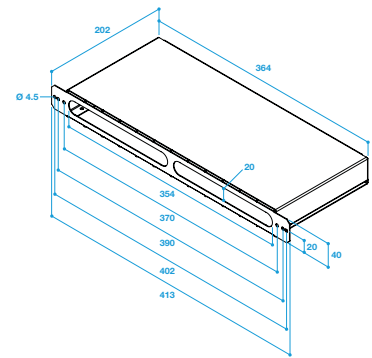
Encombrement MEA 45



Encombrement MEA 85

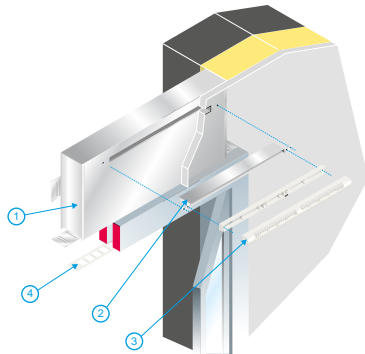


Encombrement MEA 160



Encombrement MEA 200

Installation



Mise en œuvre manchon MHF acoustique