

Entrée d'air autoréglable

11011574

Kit Mini EMMA 15/22/30m³/h - Blanc

Mini EMMA est une entrée d'air autoréglable pour petites menuiseries.



Entrée d'air Mini EMMA- Blanc

Mini auvent menuiserie standard- Blanc

PLUS PRODUIT

- encombrement mini pour petits vantaux en rénovation,
- une seule référence pour 3 débits,
- aucune vis de fixation apparente.

Principes de fonctionnement

Mini EMMA permet d'alimenter le logement en air neuf à partir d'une fente dans la menuiserie et d'un mini auvent côté extérieur.

Description produit

Mini EMMA est une entrée d'air autoréglable pour menuiserie qui garantit un débit d'air neuf constant, quelles que soient les conditions dans le logement.

Domaines d'application

Habitat résidentiel collectif, Habitat résidentiel individuel, Rénovation

Mise en oeuvre

- l'entrée d'air Mini EMMA doit être montée uniquement dans les pièces principales : chambres, séjour, salon,
- Mini EMMA doit être positionnée côté intérieur des logements, dans la partie haute des fenêtres ou sur le coffre de volet roulant,
- le flux d'air entrant doit être orienté vers le plafond,
- s'installe sur une fente simple (250 x 12) mm ou (250 x 15) mm.

Argumentaire référence

- Fente simple : (250 x 15) mm ou (250 x 12) mm.

Caractéristiques principales

- entrée d'air autoréglable,
- s'installe sur une menuiserie,
- existe en différents coloris.

Composition des kits

Entrée d'air + Mini Auvent standard

Données générales

Références	Matériau principal	Couleur
11011574	Plastique	Blanc

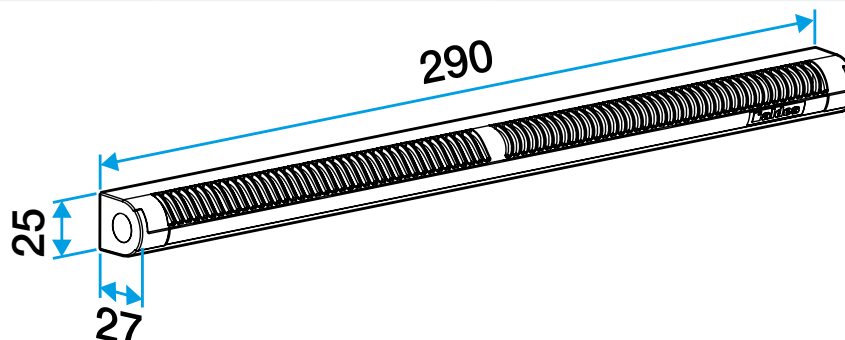
Entrée d'air autoréglable

11011574

Kit Mini EMMA 15/22/30m³/h - Blanc

Données dimensionnelles

Références	H (mm)	I (mm)	L (mm)	Fente (mm)
11011574	25	27	290	(250 x 15);(250 x 12)



Entraxe : 275 mm

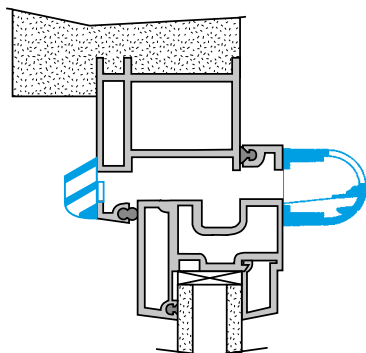
Données aérauliques

Références	Débit nominal (m ³ /h)
11011574	15/22/30

Données acoustiques

Références	Dnew (Ctr) avec auvent standard (dB)
11011574	33

Installation



Mise en œuvre entrée d'air mini EMMA