

Accessoire caisson de désenfumage

11091097

Kit pressostat 20-300 Pa ProtectONE® R

**Description produit**

Le kit pressostat est adapté aux caissons de désenfumage ProtectONE® R. Il est réglable sur une plage de pression allant de 20 à 300 Pa.

**Domaines d'application**

Neuf, Rénovation, Locaux tertiaires

**Mise en oeuvre**

- installer 1 pressostat par vitesse de désenfumage,
- kit pressostat à installer à l'intérieur du caisson ProtectONE® R pour le protéger des chocs et intempéries.

**Caractéristiques principales**

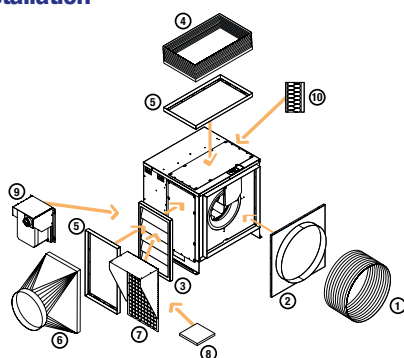
- raccordé aérauliquement,
- réglable.

**Services associés**

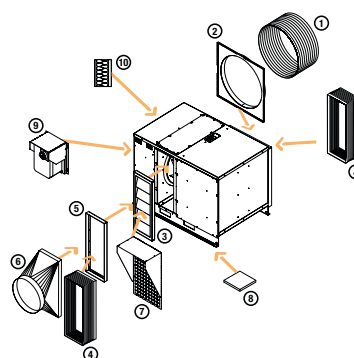
Garantie 2 ans

**Données générales**

Références	Matière de l'isolant
11091097	-

**Installation**

Options et accessoires ProtectONE® R (Modèle 90°)



ProtectONE® R EL