

Désenfumage habitat collectif

11021496

Kit rehausse SOS VELONE 4.5/7.2/10.5 avec coffret commande



kit rehausse SOS VELONE kit rehausse seul

PLUS PRODUIT

- Dispositif de mise à l'air libre en habitat collectif
- Compatible avec nos tourelles Velone 4.5, 7.2 et 10.5

Principes de fonctionnement

- En mode attente, SOS VELONE® est fermé, VELONE est à l'arrêt
- En mode désenfumage, SOS VELONE® sonde le pressostat qui mesure la dépression à l'intérieur du conduit :
 - En fonctionnement normal de désenfumage, la tourelle VELONE® fonctionne et le pressostat mesure une dépression effective SOS VELONE® reste fermée.
 - En cas de défaut de la tourelle, le pressostat constate le manque de pression dans le conduit SOS VELONE® prend le relais et s'ouvre pour libérer 20 dm² de passage utile au désenfumage naturel
- L'arrêt pompier n'est pas compatible avec S.O.S VELONE.

Description produit

SOS Vélone est un dispositif de mise à l'air libre, conforme à l'article 37 de l'arrêté du 31 Janvier 1986 modifié, pour les solutions de désenfumage en habitat collectif. Le dispositif viendra restituer une surface de 20 dm² à l'ouverture en cas de dysfonctionnement de la tourelle Vélone.

Domaines d'application

Habitat résidentiel collectif, Neuf, Rénovation

Mise en oeuvre

- SOS VELONE® est prévu pour :
 - «Chapeauter» un conduit en version «réhausse»
 - Se fixer sur une terrasse plate en version «souche terrasse»
 - Se fixer sur une toiture pentue en version «souche toiture» (pente à indiquer)
- La tourelle de désenfumage VELONE® 4.5, 7.2 ou 10.5 vient recouvrir naturellement SOS VELONE. La fixation se fait aux 4 angles à l'aide des vis fournies.

Argumentaire référence

- SOS VELONE fait suite à l'arrêté du 31 janvier 1986 et concerne le désenfumage des circulations horizontales protégées des bâtiments d'habitation.
- L'article 37 stipule: «Le désenfumage doit, en outre, pouvoir fonctionner par tirage naturel, en cas de non fonctionnement du ventilateur. Pour répondre à cette disposition, les conduits d'extraction doivent comporter à leurs extrémités supérieures un dispositif permettant leur ouverture sur l'extérieur selon une section égale à la section du conduit (20 dm²). Cette ouverture doit être commandée par un défaut de fonctionnement du ventilateur.

Désenfumage habitat collectif

11021496

Kit rehausse SOS VELONE 4.5/7.2/10.5 avec coffret commande

Caractéristiques principales

Composition du kit SOS VELONE® (2 sous-ensembles) :

- La base métallique, appelée rehausse ou souche qui reçoit SOS VELONE. Equipée de 2 vérins oléopneumatiques et d'un actionneur à chaîne.
- Le coffret pour l'asservissement électrique qui fait l'interface entre l'AXONE et le BCE de l'ORDONE. Ce coffret de dimensions 175 x 130 x 80 mm pourra se positionner sous le chapeau de VELONE® ou à l'intérieur du bâtiment par exemple, à proximité du BCE.

Cet actionneur à chaînes permet l'ouverture et la fermeture du SOS VELONE, il est électrique et fonctionne sous 24 Vcc. Il est fixé sur la base métallique à l'aide d'une console de fixation permettant le basculement de la chaîne.

En cas d'obstacle entre l'ouvrant et le dormant, l'actionnement s'arrête immédiatement et n'endommage ni la tourelle ni l'actionneur.

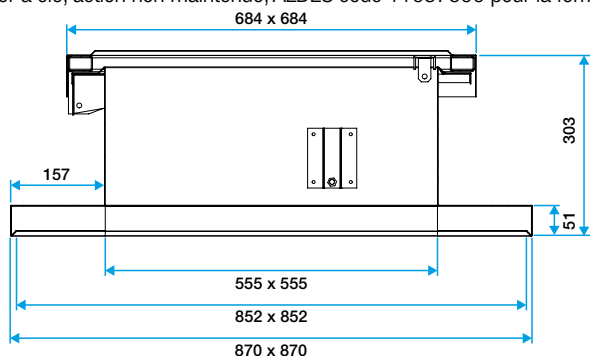
La faible dimension de l'actionneur n'entraîne aucune gêne dans l'extraction de l'air. La chaîne est en inox.

- Consommation électrique : 0.65 A sous 24 Vcc
- Force de poussée et de traction : 200 N
- Force de maintien : 4000 N.
- Dimensions : 361x30x41 mm
- Certifications CE et TUV : 2379/04

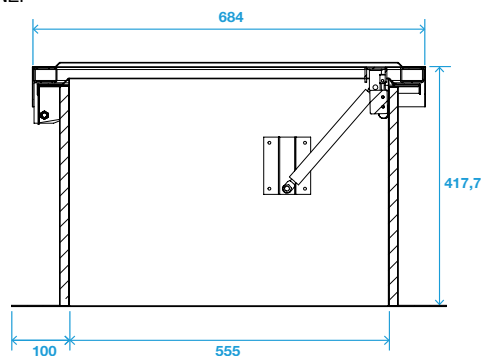
Caractéristiques complémentaires

Equipements compatibles :

- Tourelle de désenfumage ALDES VELONE® 4.5, 7.2, 10.5
- Coffret de relaiage ALDES AXONE MICRO III 1V-DES
- Tableau de désenfumage ALDES ORDONE ou Centraliseur de Mise en Sécurité Incendie avec AES 24V et fonctionnant à émission 24 Vcc (48 V sur demande)
- Boîtier à clé, action non maintenue, ALDES code 11057600 pour la fermeture de SOS VELONE.



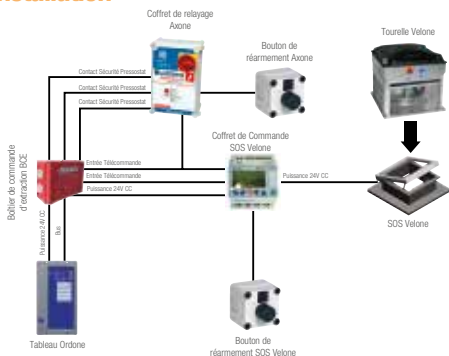
Encombrement SOS VELONE - Kit Rehausse



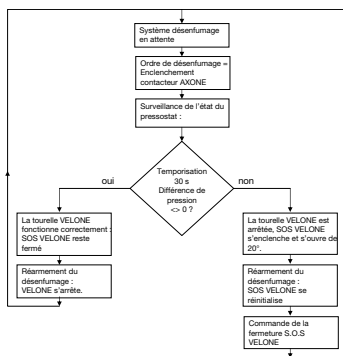
Encombrement SOS VELONE - Kit Souche Terrasse

- Schéma n°1 : Encombrement SOS VELONE - Kit Rehausse.
- Schéma n°2 : Encombrement SOS VELONE - Kit Souche Terrasse.

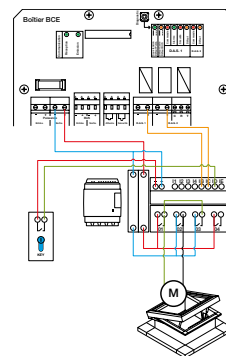
Installation



Principe d'installation et câblage du SOS VELONE



Fonctionnement du SOS VELONE



Câblage du SOS VELONE