

Diffuseur à fentes

11002299

LINED® EO

Le LINED® est un diffuseur linéaire en aluminium à fentes réglables pour la diffusion ou la reprise d'air dans les bâtiments tertiaires.



LINED EO

PLUS PRODUIT

- possibilité de filtration à la reprise,
- possibilité de bandeaux linéaires,
- compatible avec l'offre AldesArchitect®.

Principes de fonctionnement

Le diffuseur LINED® s'installe au plafond avec un plénum de raccordement. Le modèle soufflage assure une diffusion d'air réglable grâce à un déflecteur orientable au centre de chaque fente. Le modèle reprise ouvrant permet l'intégration d'un filtre.

Description produit

Le LINED® est un diffuseur linéaire en aluminium à fentes réglables pour la diffusion ou la reprise d'air des systèmes de ventilation ou de conditionnement d'air dans les bâtiments tertiaires. Ce diffuseur est disponible en version de 1 à 8 fentes et de 300 à 2 000 mm au pas de 5 mm pour le soufflage. Le modèle de reprise est ouvrant pour l'intégration d'un filtre, sa longueur est limitée à 1 500 mm. Il se positionne au plafond à l'aide d'un plénum. Le corps du diffuseur est en aluminium anodisé teinte naturelle satinée ou peint en blanc RAL 9003 mat 30% ou avec d'autres finitions RAL ou la finition AldesArchitect®.

Domaines d'application

Locaux tertiaires

Mise en oeuvre

Le diffuseur LINED® s'installe au plafond à l'aide d'un plénum et de fixation au choix avec le plénum et en fonction du type de plafond.

Argumentaire référence

• Diffuseur en aluminium à fentes Lined EO reprise. • 3 à 5 fentes de 25 mm. • Corps et déflecteurs en aluminium extrudé. • Noyau ouvrant sur charnières pour accès au filtre G3 (ISO Grossier 60%) situé dans le plénum de raccordement. • Finition en aluminium anodisé teinte naturelle satinée ou peint époxy ou teintes AldesArchitect. • Cadre de 25 mm. • Fixation au plénum non apparente, soit réglable et accessible par le dessous du diffuseur (type S3), soit directement par vis auto-foreuses sur les côtés du plénum (type S2). • Longueur en 1 seule pièce : de 300 à 1500 mm (possibilité de bandeau linéaire au delà). • Accessoire : plénum de raccordement.

Caractéristiques principales

- diffusion réglable grâce à un déflecteur orientable au centre de chaque fente,
- possibilité de soufflage vertical,
- corps en aluminium,
- finition :
 - anodisé teinte naturelle,
 - peinture époxy RAL 9003 mat 30%,
 - finition AldesArchitect®,
- largeur de fente 25 mm,
- modèle soufflage avec déflecteurs orientables LINED® S,
- modèle reprise avec déflecteurs fixes LINED® E,
- modèle reprise avec déflecteurs fixes et noyau central ouvrant pour accès au filtre situé dans le plénum de raccordement LINED® EO :
 - noyau monté sur charnières et fermeture par push-push,
 - disponible uniquement à partir de 3 fentes,
 - longueur maxi 1500 mm,
- fixation au plénum non apparente :
 - soit réglable et accessible par le dessous du diffuseur (type S3),
 - soit directement par vis autoforeuses sur les côtés du plénum (type S2).
- la fixation S2 est recommandée pour les plafonds suspendus et incompatible avec les plafonds non amovibles (types staff ou BA13).

Diffuseur à fentes

11002299
LINED® E0

Diffuseur à fentes

11002299

LINED® E0

Caractéristiques complémentaires

- accessoires :
 - plénum de raccordement en tôle d'acier galvanisé avec piquage côté version simple ou isolé,
 - filtre G3 M1,
 - registre pelle monté dans le piquage du plénum.

Accessoires

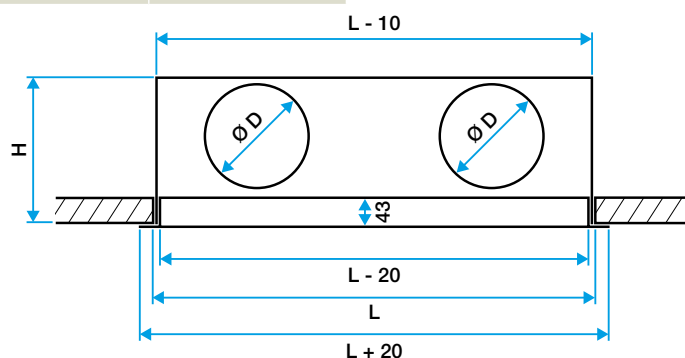
Désignations	Références
Plénum LINED	11002135

Consommables

Désignations	Références
Filtre G3/M1 plénum LINED®	11003256

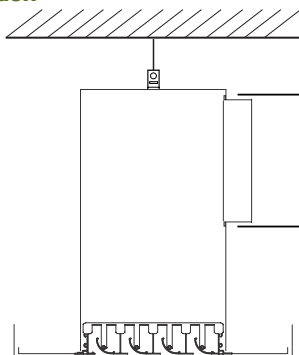
Options

Désignations	Références
RAL DEFLECT=RAL DIFFUSEUR	RAL DIF
Autre RAL groupe 1	RAL1
Autre RAL groupe 2	RAL2
Autre RAL groupe 3	RAL4

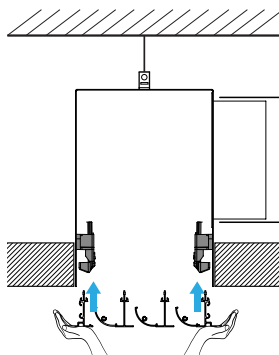


Lined S avec plénum. Fixation S2 ou S3

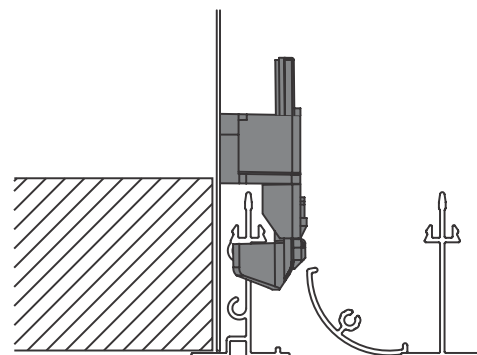
Installation



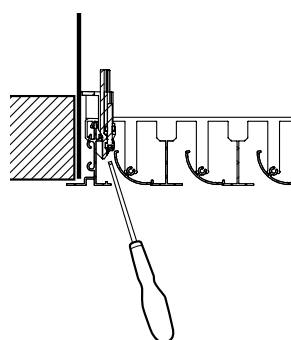
Diffuseur de soufflage avec fixation S2



Diffuseur de soufflage avec fixation S3



Gros plan fixation S3



Gros plan fixation S3 avec tournevis

Diffuseur à fentes

11002299
LINED® E0