

**Diffuseur à fentes****11002309  
LINED® TP EO**

Le LINED® TP est un diffuseur linéaire en alu à fentes réglables pour dalle de plafond et permet la diffusion ou la reprise d'air en bâtiments tertiaires.



LINED TP EO

**PLUS PRODUIT**

- remplace une dalle de plafond suspendu standard,
- adapté aux ossatures en T ou de types «Fine-Line»,
- compatible avec l'offre AldesArchitect®.

**Principes de fonctionnement**

Le diffuseur LINED® TP s'installe au plafond avec un plénum de raccordement. Le modèle soufflage assure une diffusion réglable grâce à un déflecteur orientable au centre de chaque fente. Le modèle reprise ouvrant permet l'intégration d'un filtre.

**Description produit**

Le LINED® TP est un diffuseur linéaire en aluminium à fentes réglables pour dalle de faux-plafond qui permet la diffusion ou la reprise d'air des systèmes de ventilation ou de conditionnement d'air dans les bâtiments tertiaires. Ce diffuseur est disponible de 1 à 8 fentes et de 600 x 300 à 1350 x 675 mm. Les fentes sont de 25 mm de largeur. Il se positionne au plafond à l'aide d'un plénum. Le corps du diffuseur est en aluminium anodisé teinte naturelle blanc RAL 9003 mat 30% ou avec d'autres finitions RAL ou la finition AldesArchitect®.

**Domaines d'application**

Locaux tertiaires

**Mise en oeuvre**

Le diffuseur LINED® TP s'installe au plafond à l'aide d'un plénum et de fixation a en fonction du plénum et du type de plafond.

**Argumentaire référence**

- Diffuseur en aluminium à fentes fixes Lined TP EO reprise.
- Noyau ouvrant sur charnières pour accès au filtre situé dans le plénum de raccordement.
- 3 à 8 fentes de 25 mm.
- Corps et déflecteurs en aluminium extrudé.
- Plaque de compensation du plafond en acier galvanisé.
- Finitions en aluminium anodisé teinte naturelle satinée ou peint époxy ou teintées AldesArchitect.
- Compatible avec les ossatures TBar ou Fineline.
- Fixation au plénum non apparente par vis auto-foreuses sur les côtés du plénum (type S2).
- Dimensions : 600 x 300 à 1350 x 675 mm.
- Accessoire : plénum de raccordement.

**Caractéristiques principales**

- diffusion réglable grâce à un déflecteur orientable au centre de chaque fente,
- possibilité de soufflage vertical,
- diffuseur prévu pour remplacer une dalle de plafond suspendu standard de type «Tbar» ou «Fine-line»,
- corps et déflecteurs en aluminium,
- plaque de compensation du plafond en acier,
- finition :
  - standard blanc RAL 9003,
  - finition AldesArchitect®.
- largeur de fente 25 mm,
- modèle soufflage avec déflecteurs orientables LINED® TP S,
- modèle reprise avec déflecteurs fixes LINED® TP E,
- modèle reprise avec déflecteurs fixes et noyau central ouvrant pour accès au filtre situé dans le plénum de raccordement LINED® TP EO :
  - noyau monté sur charnières et fermeture par push-push,
  - disponible uniquement à partir de 3 fentes,
  - longueur maxi de la dalle de plafond 1500 mm.
- fixation au plénum non apparente par vis autoforeuse.

## Diffuseur à fentes

# 11002309

## LINED® TP EO

### Caractéristiques complémentaires

- accessoires :
  - plénum de raccordement en tôle d'acier galvanisé avec piquage côté version simple ou isolé,
  - filtre G3 M1,
  - registre pelle monté dans le piquage du plénum.

### Accessoires

Désignations	Références
Plénum LINED TP	11002114

### Consommables

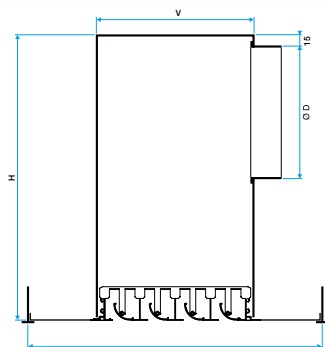
Désignations	Références
Filtre G3/M1 plénum LINED® TP	11003257

### Options

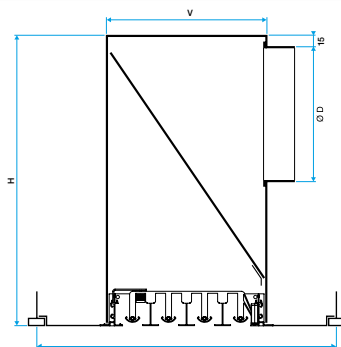
Désignations	Références
Film Protection	FILM
RAL DEFLECT=RAL DIFFUSEUR	RAL DIF
Autre RAL groupe 1	RAL1
Autre RAL groupe 2	RAL2
Autre RAL groupe 3	RAL4

### Données générales

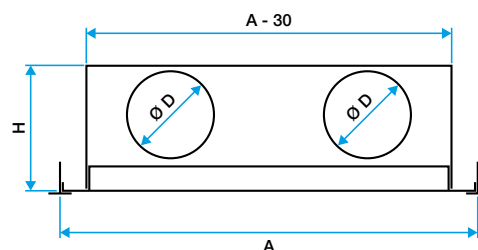
Références	Matière de l'isolant
11002309	-



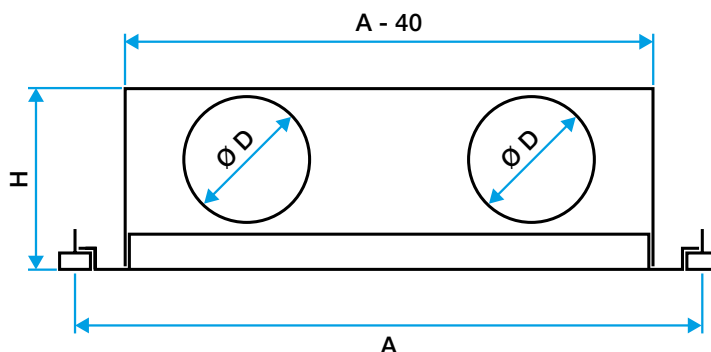
Avec montage sur plafond avec profils T (modèle soufflage)



Avec montage sur plafond avec profils Fine-Line (modèle reprise avec filtre)



Avec montage sur plafond avec profil T



Avec montage sur plafond avec profil Fine Line