

Diffuseur à fentes**11002307
LINED® TP S**

Le LINED® TP est un diffuseur linéaire en alu à fentes réglables pour dalle de plafond et permet la diffusion ou la reprise d'air en bâtiments tertiaires.



LINED TP S

PLUS PRODUIT

- remplace une dalle de plafond suspendu standard,
- adapté aux ossatures en T ou de types «Fine-Line»,
- compatible avec l'offre AldesArchitect®.

Principes de fonctionnement

Le diffuseur LINED® TP s'installe au plafond avec un plénum de raccordement. Le modèle soufflage assure une diffusion réglable grâce à un déflecteur orientable au centre de chaque fente. Le modèle reprise ouvrant permet l'intégration d'un filtre.

Description produit

Le LINED® TP est un diffuseur linéaire en aluminium à fentes réglables pour dalle de faux-plafond qui permet la diffusion ou la reprise d'air des systèmes de ventilation ou de conditionnement d'air dans les bâtiments tertiaires. Ce diffuseur est disponible de 1 à 8 fentes et de 600 x 300 à 1350 x 675 mm. Les fentes sont de 25 mm de largeur. Il se positionne au plafond à l'aide d'un plénum. Le corps du diffuseur est en aluminium anodisé teinte naturelle blanc RAL 9003 mat 30% ou avec d'autres finitions RAL ou la finition AldesArchitect®.

Domaines d'application

Locaux tertiaires

Mise en oeuvre

Le diffuseur LINED® TP s'installe au plafond à l'aide d'un plénum et de fixation a en fonction du plénum et du type de plafond.

Argumentaire référence

• Diffuseur en aluminium à fentes réglables Lined TP S soufflage. • 1 à 8 fentes de 25 mm. • Diffusion réglable grâce à un déflecteur orientable au centre de chaque fente, possibilité de soufflage vertical. • Corps et déflecteurs en aluminium extrudé. • Plaque de compensation du plafond en acier galvanisé. • Finitions en aluminium anodisé teinte naturelle satinée ou peint époxy ou teintées AldesArchitect. • Compatible avec les ossatures TBar ou Fineline. • Fixation au plénum non apparente par vis auto-foreuses sur les côtés du plénum (type S2). • Dimensions : 600 x 300 à 1350 x 675 mm. • Accessoire : plénum de raccordement.

Caractéristiques principales

- diffusion réglable grâce à un déflecteur orientable au centre de chaque fente,
- possibilité de soufflage vertical,
- diffuseur prévu pour remplacer une dalle de plafond suspendu standard de type «Tbar» ou «Fine-line»,
- corps et déflecteurs en aluminium,
- plaque de compensation du plafond en acier,
- finition :
 - standard blanc RAL 9003,
 - finition AldesArchitect®.
- largeur de fente 25 mm,
- modèle soufflage avec déflecteurs orientables LINED® TP S,
- modèle reprise avec déflecteurs fixes LINED® TP E,
- modèle reprise avec déflecteurs fixes et noyau central ouvrant pour accès au filtre situé dans le plénum de raccordement LINED® TP EO :
 - noyau monté sur charnières et fermeture par push-push,
 - disponible uniquement à partir de 3 fentes,
 - longueur maxi de la dalle de plafond 1500 mm.
- fixation au plénum non apparente par vis autoforeuse.

Diffuseur à fentes

11002307

LINED® TP S

Caractéristiques complémentaires

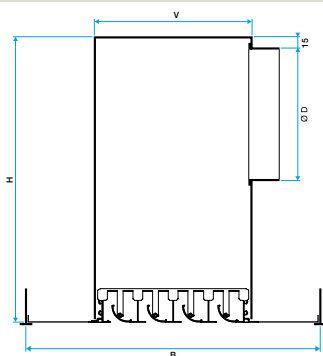
- accessoires :
 - plénum de raccordement en tôle d'acier galvanisé avec piquage côté version simple ou isolé,
 - filtre G3 M1,
 - registre pelle monté dans le piquage du plénum.

Accessoires

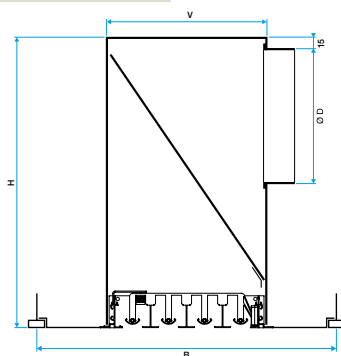
Désignations	Références
Plénum LINED TP	11002114

Options

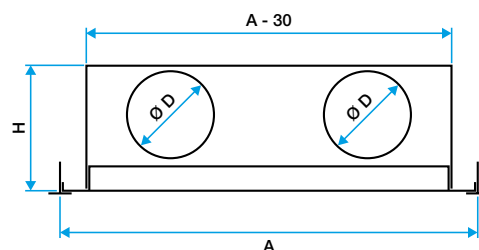
Désignations	Références
Film Protection	FILM
RAL DEFLECT=RAL DIFFUSEUR	RAL DIF
Autre RAL groupe 1	RAL1
Autre RAL groupe 2	RAL2
Autre RAL groupe 3	RAL4



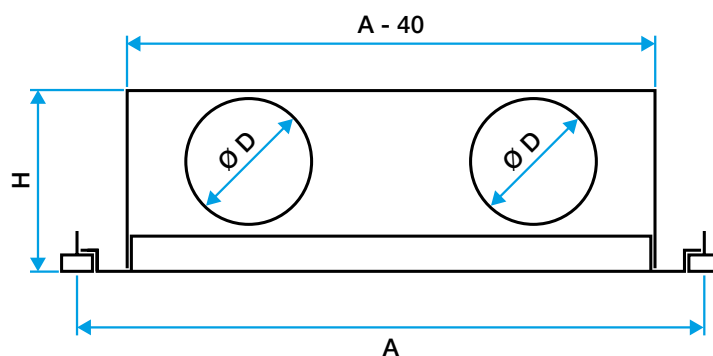
Avec montage sur plafond avec profils T (modèle soufflage)



Avec montage sur plafond avec profils Fine-Line (modèle reprise avec filtre)

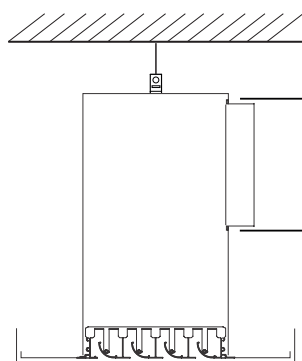


Avec montage sur plafond avec profil T



Avec montage sur plafond avec profil Fine Line

Installation



Diffuseur de soufflage avec fixation S2

Diffuseur à fentes

11002307
LINED® TP S