

Système de régulation de débit

11017156
MDA 160 Mod

La MDA Mod régule précisément un débit suivant un signal quelle que soit la variation de pression pour adapter la quantité d'air au juste besoin.



MDA Mod

PLUS PRODUIT

- diffusion d'air optimale (chronoproportionnelle),
- étanchéité classe C du réseau (2 joints).

RÈGLEMENTATIONS & CONFORMITÉ(S)

N° d'avis technique : 14.5/16-2185_V3

Principes de fonctionnement

Selon les informations du Pilot Mod, le MDA Mod module le débit d'air. Il fonctionne en tout ou rien par variation de sa durée d'ouverture (chronoproportionnel) : X min par plage de 10 min ce qui équivaut à un % du débit nominal du MR associé.

Description produit

Le MDA Mod est le régulateur du système VMT Mod grâce à l'ouverture de son volet selon un signal extérieur (sonde, GTB/GTC, etc.) transmis par le Pilot Mod. Son taux d'ouverture va résulter en un % de débit du MR Modulo VMT qui lui est associé. Ainsi, le débit dans le local est maintenu au juste besoin pour plus de confort, de QAI et de gains énergétiques.

Le MDA Mod module le débit par variation de la durée d'ouverture du clapet sur une période de 10 minutes.

- En fonctionnement présence : il est soit ouvert 100% du temps (100% du débit nominal) en occupation, soit ouvert pendant 10% du temps (10% du débit nominal) en inoccupation.
- En fonctionnement agito : il est soit ouvert x % du temps (x % du débit nominal) en occupation, soit ouvert pendant 10 % du temps (10 % du débit nominal) en inoccupation.
- En fonctionnement CO2 seuil : il est soit ouvert (100% du débit nominal) si le seuil de CO2 choisi est dépassé, soit ouvert pendant 10% du temps (10% du débit nominal) si le seuil n'est pas atteint.
- En fonctionnement CO2 proportionnel : il est ouvert x % du temps (x % du débit nominal) selon le taux de CO2 mesuré.

Domaines d'application

Neuf, Rénovation, Locaux tertiaires

Mise en oeuvre

- s'insère directement entre deux conduits circulaires,
- à relier via 3 fils au Pilot Mod pour informations + alimentation,
- 6 MDA Mod maximum par Pilot Mod,
- utilisation en soufflage et en reprise,
- le MDA Mod est toujours accompagné d'un module de régulation MR Modulo VMT.

Système de régulation de débit

11017156

MDA 160 Mod

Argumentaire référence

- En fonction d'une information du module principal Pilot Mod, le MDA Mod module le débit dans sa branche de réseau pour adapter le renouvellement d'air aux besoins.
- Le MDA Mod fonctionne en tout ou rien en modulant le débit par variation de la durée d'ouverture = fonctionnement chronoproportionnel. - En fonctionnement présence : il est soit ouvert 100 % du temps (100 % du débit nominal) en occupation, soit ouvert pendant 10 % du temps (10 % du débit nominal) en inoccupation, - En fonctionnement agito : il est soit ouvert x % du temps (x % du débit nominal) en occupation, soit ouvert pendant 10 % du temps (10 % du débit nominal) en inoccupation, - En fonctionnement CO2 seuil : il est soit ouvert (100 % du débit nominal) si le seuil de CO2 choisi est dépassé, soit ouvert pendant 10 % du temps (10 % du débit nominal) si le seuil n'est pas atteint. - En fonctionnement CO2 proportionnel : il est ouvert x % du temps (x % du débit nominal) selon le taux de CO2 mesuré.
- Ce mode de régulation chronoproportionnel présente 3 intérêts majeurs : - Economie d'énergie. - le débit nominal peut être réglé par un MR. - en soufflage les diffuseurs sont utilisés à leur débit nominal ne générant pas de gêne pour les occupants.
- Un seul type de MDA Mod pour assurer soufflage et extraction.
- Indicateurs de position du volet du MDA Mod (ouvert / fermé) : - curseur de positionnement du volet, - LED de visualisation du message d'ouverture ou fermeture pris en compte.
- Conseil : associer le fonctionnement du MDA Mod à une horloge correspondant aux horaires d'utilisation (ex : 8 h - 20 h). Ceci permet d'améliorer les gains de consommation. Pour cela relier l'horloge à un module option Contact Mod.
- Associer le MDA Mod à un MR pour un contrôle précis du débit.

Caractéristiques principales

- corps et volet en acier galvanisé,
- joint en mousse pour réduire la fuite au niveau du volet,
- indicateur d'ouverture du MDA Mod via LED,
- indicateur de défaut via LED,
- température de fonctionnement : + 5°C à + 40°C,
- classe d'étanchéité interne/externe C selon la norme EN 12237.

Accessoires

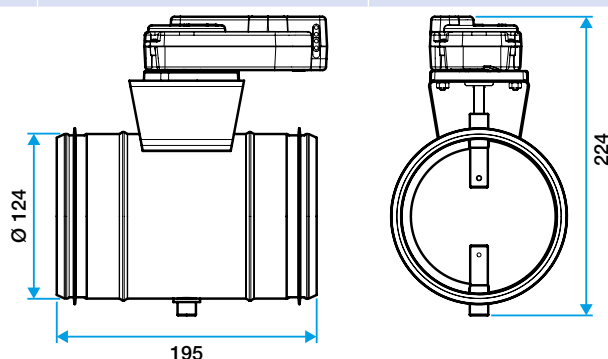
Désignations	Références
MR MODULO VMT D160 120-200 m³/h	11016196

Services associés

Mise en service

Données dimensionnelles

Références	H (mm)	L (mm)	Ø (mm)	Poids (kg)
11017156	260	195	160	1



Dimensions MDA Mod

Données aérauliques

Références	Plage de débit d'air (m³/h)	Plage de pression (Pa)
11017156	120-225	80-250

Données électriques

Références	Tension (V)
11017156	Bus

Données réglementaires

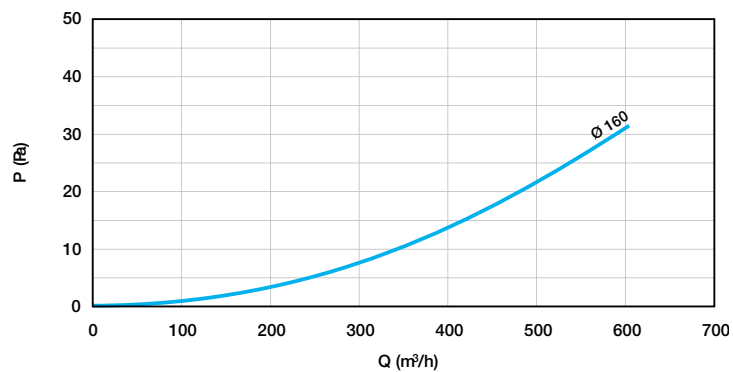
Références	Classement au feu
11017156	A1

Système de régulation de débit

11017156

MDA 160 Mod

Courbes



Pertes de charge des MDA D125-160