

Grille

11053391

MEI(5)F3 200X100D125 PLEN PC

Description produit

C plénum isolé assurant la reprise ou le soufflage d'air via les grilles SC, AC (101, 102, 121, 123, 125) et GRIDLINED Wall.

Domaines d'application

Neuf, Rénovation, Locaux tertiaires

Mise en oeuvre

- fixation non apparente de la grille grâce à des clips à friction.

Argumentaire référence

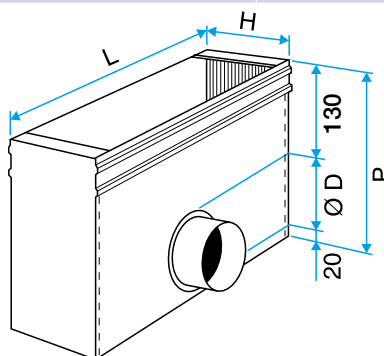
- SGS : registre de réglage à mouvement contra-rotatif, en tôle d'acier galvanisé. Montage sur la grille à l'aide de clips en S.
- F4 : contre-cadre à sceller en tôle d'acier galvanisé. Adapté à la fixation F3 (clips) des grilles standard. Livré en 4 éléments à assembler sur chantier.
- MT F3 : plénum de raccordement avec piquage arrière. Construction en tôle d'acier galvanisé. Il y a deux modèles selon le diamètre du piquage. - Modèle «90°» si diamètre piquage \geq hauteur nominale de la grille (indiqués par*). - Modèle «83°» si diamètre piquage \leq hauteur nominale de la grille.
- ME F3 : plénum de raccordement avec piquage côté. Construction en tôle d'acier galvanisé.
- MEI (5) F3 : plénum de raccordement avec piquage côté. Construction en tôle d'acier galvanisé. Isolé 5 faces (mousse de polyuréthane).
- Les plénums MT F3 et ME F3 sont adaptés à la fixation F3 (clips) des grilles standard et ne nécessitent pas l'utilisation d'un contre-cadre F4.

Caractéristiques principales

- acier galvanisé,
- piquage sur le côté,
- isolation thermo-acoustique 5 faces certifiée au feu M1.

Données dimensionnelles

Références	H (mm)	L (mm)
11053391	100	200



Plénum isolé MEIF