

Grille

11053392

MEI(5)F3 300X100D160 PLEN PC

**Description produit**

C plénum isolé assurant la reprise ou le soufflage d'air via les grilles SC, AC (101, 102, 121, 123, 125) et GRIDLINED Wall.

**Domaines d'application**

Neuf, Rénovation, Locaux tertiaires

**Mise en oeuvre**

- fixation non apparente de la grille grâce à des clips à friction.

**Argumentaire référence**

- SGS : registre de réglage à mouvement contra-rotatif, en tôle d'acier galvanisé. Montage sur la grille à l'aide de clips en S.
- F4 : contre-cadre à sceller en tôle d'acier galvanisé. Adapté à la fixation F3 (clips) des grilles standard. Livré en 4 éléments à assembler sur chantier.
- MT F3 : plénum de raccordement avec piquage arrière. Construction en tôle d'acier galvanisé. Il y a deux modèles selon le diamètre du piquage. - Modèle «90°» si diamètre piquage  $\geq$  hauteur nominale de la grille ( indiqués par\* ). - Modèle «83°» si diamètre piquage  $\leq$  hauteur nominale de la grille.
- ME F3 : plénum de raccordement avec piquage côté. Construction en tôle d'acier galvanisé.
- MEI (5) F3 : plénum de raccordement avec piquage côté. Construction en tôle d'acier galvanisé. Isolé 5 faces (mousse de polyuréthane).
- Les plénums MT F3 et ME F3 sont adaptés à la fixation F3 (clips) des grilles standard et ne nécessitent pas l'utilisation d'un contre-cadre F4.

**Caractéristiques principales**

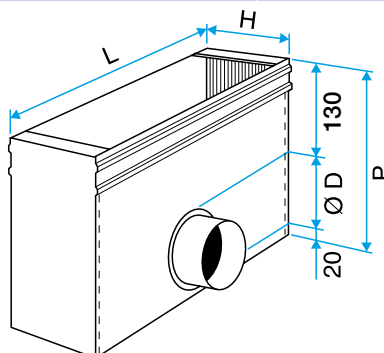
- acier galvanisé,
- piquage sur le côté,
- isolation thermo-acoustique 5 faces certifiée au feu M1.

**Données générales**

Références	Matière de l'isolant
11053392	-

**Données dimensionnelles**

Références	H (mm)	L (mm)
11053392	100	300



Plénum isolé MEIF

Grille

11053392

MEI(5)F3 300X100D160 PLEN PC