

11016309

MR Modulo 125 - 15-85 m³/h

Le MR Modulo est un régulateur de débit garantissant un débit stable et réglable sur site pour maîtriser QAI, confort et économie d'énergie.



MR Modulo

PLUS PRODUIT

- facile à stocker : seulement 1 produit par diamètre (sauf 125 mm) pour couvrir plusieurs débits,
- faible niveau sonore,
- facile et rapide à installer : réglage et installation multi-positions.

Principes de fonctionnement

Grâce à sa membrane, le MR Modulo maintient un débit constant dans le réseau en soufflage ou en reprise. La valeur de débit est réglable facilement sur site sur une large plage via une bague rotative.

Description produit

Le MR Modulo est un régulateur de débit d'air qui garantit un débit stable quelle que soit la variation de pression sur une large plage de valeurs pour éviter toute surconsommation due à des surdébits et assurer une bonne QAI ainsi qu'un bon confort. Sa technologie à membrane assure de faibles niveaux sonores. Le débit nominal est réglable sur chantier sans outil.

Mise en oeuvre

- s'insère directement dans le conduit,
- sens de montage indiqué sur le composant,
- mise en oeuvre horizontale ou verticale et avec n'importe quel angle,
- réglage manuel et sans outil du débit souhaité en retirant ou non la cale et en tournant la bague rotative,
- distance de réserve avec un grille, un T, un coude : 1D extraction et 3D en soufflage.

Argumentaire référence

- Solution idéale pour maintenir un débit stable quelle que soit la variation de pression et ce sur une large plage de pression
- Grâce à sa bague rotative, le MR Modulo D125 (faible débit) permet de régler sans outil sur chantier le débit exact correspondant à votre besoin entre 15 et 85 m³/h (pour des débits plus élevés, voir la référence 11016310)
- Faible niveau acoustique
- Extraction ou soufflage
- Positionnement en conduit vertical ou horizontal avec n'importe quelle orientation
- Corps en matière plastique (classement en réaction au feu M1) abritant la membrane régulatrice en silicone
- Maintien et étanchéité par joint extérieur périphérique double lèvre en élastomère
- Température de fonctionnement : -10°C/ +60°C
- Distance de réserve : 1xØ en extraction et 3xØ en soufflage
- Fabriqué en France

Caractéristiques principales

- corps en matière plastique (classement en réaction au feu M1),
- membrane régulatrice en silicone,
- maintien et étanchéité par joint extérieur périphérique double lèvre en élastomère,
- tolérance de débit sur sa plage de pression de fonctionnement :
 - Q moyen = Q nominal +/- 5 m³/h pour MR ≤ 50 m³/h,
 - Q moyen = Q nominal +/- 10 % pour MR • 50 m³/h (sauf D80, D100 et D125 : +/-10% Q max)
- température de fonctionnement : -10°C/ +60°C.

Accessoires

Désignations	Références
Manchon à fenêtre Ø 125 mm	11013122

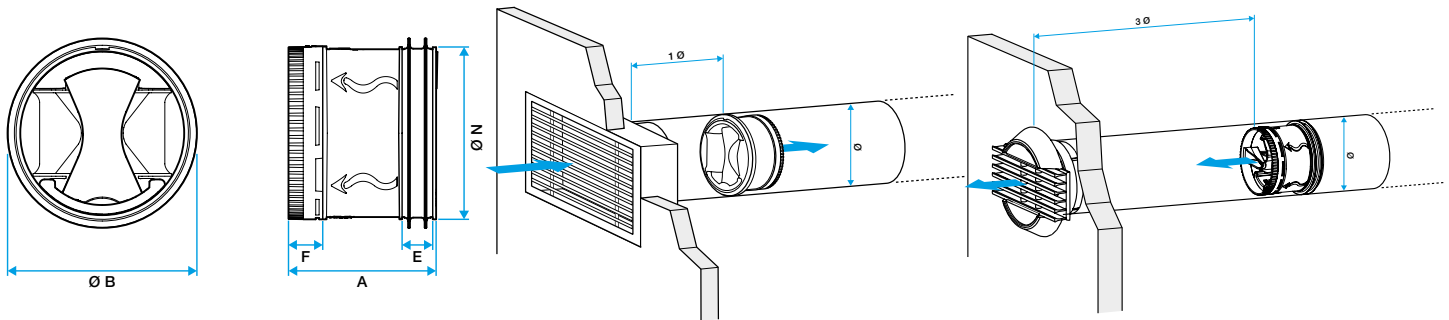
11016309 MR Modulo 125 - 15-85 m³/h

Données générales

Références	Précision de débit
11016309	+/- 5 m³/h > 50 m³/h +/-10% Qmax > 50 m³/h

Données dimensionnelles

Références	A (mm)	E (mm)	F (mm)	Ø B (mm)	Ø N (mm)	Ø nominal conduit (mm)	Poids (kg)
11016309	70	14	13	132	116	125	0,15



Dimensions MR Modulo

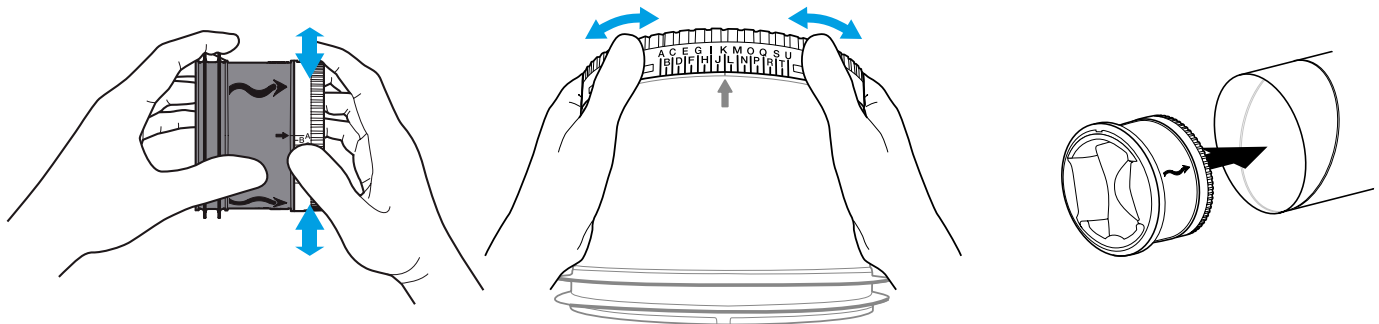
Données aérauliques

Références	Plage de débit d'air (m³/h)	Plage de pression (Pa)
11016309	15-90	50-200

Données réglementaires

Références	Classement au feu
11016309	M1

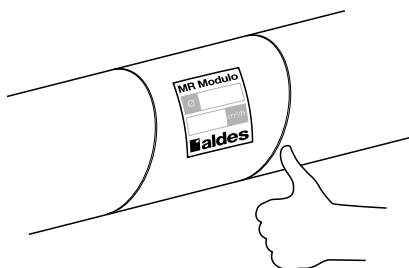
Installation



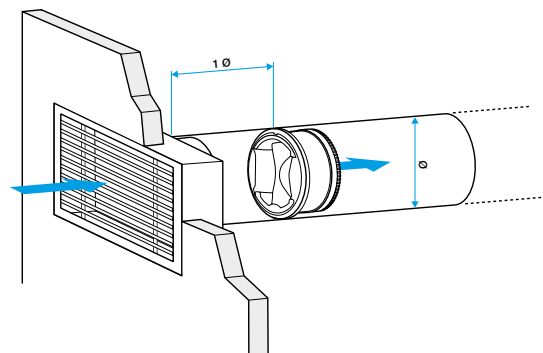
Réglage MR Modulo

Réglage MR Modulo

Installation 360°



Pose de l'étiquette du MR Modulo sur le conduit



Distance de réserve à l'extraction