

## Système de régulation de débit

11016197

MR MODULO VMT D200 230-420 m<sup>3</sup>/h

MR Modulo VMT

## RÈGLEMENTATIONS &amp; CONFORMITÉ(S)

N° d'avis technique : 14.5/16-2185

## Description produit

Le MR Modulo VMT est un régulateur de débit d'air qui garantit un débit stable quelle que soit la variation de pression sur une large plage de valeurs pour éviter toute surconsommation due à des surdébits et assurer une bonne Qualité d'Air Intérieur ainsi qu'un bon confort. Sa technologie à membrane assure de faibles niveaux sonores. Le débit nominal est réglable sur chantier sans outil.

## Domaines d'application

Habitat résidentiel collectif, Habitat résidentiel individuel, Neuf, Rénovation, Locaux tertiaires

## Mise en oeuvre

- s'insère directement dans le conduit,
- sens de montage indiqué sur le composant,
- mise en oeuvre horizontale ou verticale et avec n'importe quel angle,
- réglage manuel et sans outil du débit souhaité en retirant ou non la cale et en tournant la bague rotative,
- distance de réserve avec le MDA Mod, un grille, un T, un coude : 1D extraction et 3D en soufflage.

## Caractéristiques principales

- corps en matière plastique (classement en réaction au feu M1),
- membrane régulatrice en silicone,
- maintien et étanchéité par joint extérieur périphérique double lèvre en élastomère,
- tolérance de débit sur sa plage de pression de fonctionnement :
  - Q moyen = Q nominal +/- 5 m<sup>3</sup>/h pour MR ≤ 50 m<sup>3</sup>/h,
  - Q moyen = Q nominal +/- 10 % pour MR • 50 m<sup>3</sup>/h,
- température de fonctionnement : -10°C/ +60°C.

## Données générales

Références	Précision de débit
11016197	0

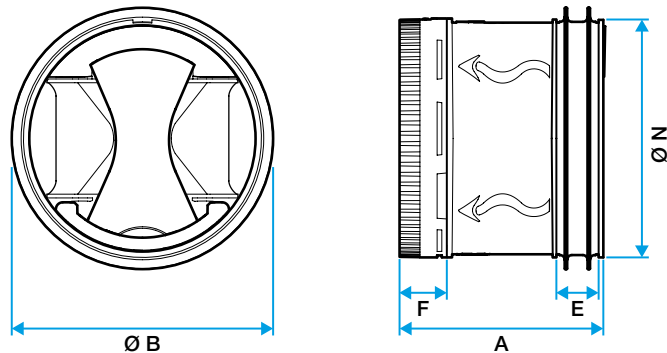
Système de régulation de débit

11016197

MR MODULO VMT D200 230-420 m<sup>3</sup>/h

## Données dimensionnelles

Références	A (mm)	E (mm)	F (mm)	Ø B (mm)	Ø N (mm)	Ø nominal conduit (mm)	Poids (kg)
11016197	144	20	23	210	190	200	0,59



Dimensions MR Modulo

## Données aérauliques

Références	Plage de débit d'air (m <sup>3</sup> /h)	Plage de pression (Pa)
11016197	230-420	80-250

## Données réglementaires

Références	Classement au feu
11016197	M1