

Régulation de débit

11016216

MR Max Ø 100 Motorisable

Le MR Max Motorisable est un régulateur de débit avec un débit stable et réglable à distance pour maîtriser QAI, confort et économie d'énergie.



MR MAX motorisable

PLUS PRODUIT

- économie d'énergie : solution bi-débit pour s'adapter à l'occupation et faible fuite (étanchéité classe C),
- grande plage d'utilisation : jusqu'à 1000 Pa.

Principes de fonctionnement

Le MR Max peut être motorisé avec un moteur Tout ou Rien. Celui-ci en cas d'alimentation change le réglage de débit du MR Max d'une valeur min à une valeur max. Ces valeurs sont réglables sur site.

Description produit

Le MR Max est un régulateur de débit d'air qui garantit un débit stable y compris à haute pression quelle que soit la variation de pression sur une large plage de valeurs pour éviter toute surconsommation due à des surdébits et assurer une bonne Qualité d'Air Intérieure ainsi qu'un bon confort. Un moteur peut être installé afin de faire basculer en cas d'alimentation son réglage de débit d'une valeur min à une valeur max pour pouvoir adapter le débit d'air aux conditions d'occupation du local.

Domaines d'application

Habitat résidentiel collectif, Neuf, Rénovation, Locaux tertiaires

Mise en oeuvre

- moteur à installer directement sur la platine et à relier à l'axe du MR Max par son collier de serrage,
- réglage du débit nominal grâce au réglage des butées de course du moteur,
- s'insère directement entre deux conduits circulaires,
- sens de montage indifférent,
- mise en oeuvre horizontale ou verticale.

Argumentaire référence

- Réglage extérieur du débit.
- Gros diamètre, gros débit, grosses pressions.
- Version motorisable pour solution bi-débits.
- Régulation de débit à une valeur prédéterminée quels que soient les changements de pression
- Pour réseaux circulaires.
- Installation de ventilation, climatisation et traitement d'air.
- Extraction et insufflation.
- Version motorisable pour équilibrer le soufflage et la reprise par appartement dans une solution de double flux centralisé (VEX 500C4, BapSi élec en extraction cuisine, synchronisation par relais temporisateur double sortie).

Régulation de débit

11016216

MR Max Ø 100 Motorisable

Caractéristiques principales

- corps en acier galvanisé,
- platine pour installation d'un moteur,
- indicateur de débit pour réglage des débit min et max,
- raccordement mâle avec joints sertis,
- étanchéité classe C selon EN 1751,
- tolérance de débit :
 - Q moyen = Q nominal +/- 10 m³/h pour Q nominal ≤ 100 m³/h,
 - Q moyen = Q nominal +/- 10 % pour Q nominal • 100 m³/h,
- température de fonctionnement : -30°C/ +100°C,
- certification VDI 6022,
- version isolée (sur demande)
- un organe de régulation constitué de :
 - un registre en aluminium
 - un ressort et un axe en acier inoxydable monté sur palier en PTFE (polytétrafluoréthylène).

Accessoires

Désignations	Références
Bouton poussoir VMC pour bouche Bahia Curve PUSH et pour EasyHOME AutoSENS et PureAIR	11026011
MOTEUR LM 24A TOUT OU RIEN	11055042
MOTEUR LM 230A TOUT OU RIEN	11055051
Relais temporisateur double sortie à durée réglable	11016218
Embase pour relais temporisateur double sortie	11016219

Données générales

Références	Précision de débit
11016216	+/- 10 m ³ /h (? 100m ³ /h)+/-10% > 100 m ³ /h

Données dimensionnelles

Références	A (mm)	H (mm)	L (mm)	Ø nominal conduit (mm)	Poids (kg)
11016216	160	102	245	100	0,92

Données aérauliques

Références	Plage de débit d'air (m ³ /h)	Plage de pression (Pa)
11016216	70-220	50-1000

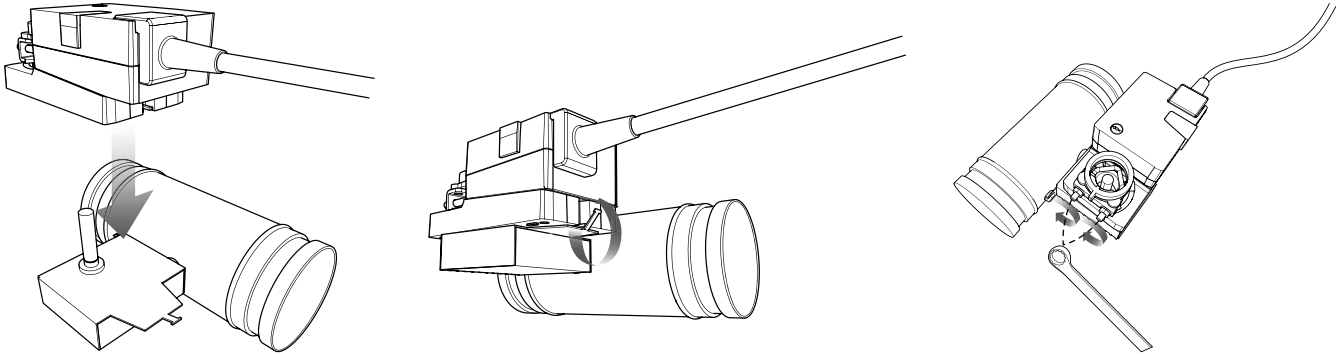
Régulation de débit

11016216 MR Max Ø 100 Motorisable

Données réglementaires

Références	Classement au feu
11016216	A1

Installation



Distance de réserve RMA D200

