

Régulation de débit

11016291

MR Mono Ø 160 - 240 m³/h

Le MR Mono est un régulateur de débit garantissant un débit stable pour maîtriser QAI, confort et économie d'énergie du local.



MR Mono

PLUS PRODUIT

- produit prêt à installer : aucun réglage à faire,
- facile et rapide à installer : installation multi-positions (horizontale, verticale, tout angle),
- faible niveau sonore.

Principes de fonctionnement

Grâce à sa membrane, le MR Mono maintient un débit constant dans le réseau en soufflage ou en reprise quelle que soit la variation de pression sur sa plage de fonctionnement.

Description produit

Le MR Mono est un régulateur de débit d'air qui garantit un débit stable quelle que soit la variation de pression afin d'éviter toute surconsommation d'énergie et assurer une bonne QAI ainsi qu'un bon confort. Sa technologie à membrane assure de faibles niveaux sonores.

Domaines d'application

Habitat résidentiel collectif, Habitat résidentiel individuel, Neuf, Rénovation, Locaux tertiaires

Mise en oeuvre

- s'insère directement dans le conduit,
- sens de montage indiqué sur le composant,
- mise en oeuvre horizontale ou verticale et avec n'importe quel angle,
- distance de réserve avec un grille, un T, un coude : 1D extraction et 3D en soufflage.

Caractéristiques principales

- corps en matière plastique (classement en réaction au feu M1),
- membrane régulatrice en silicone,
- maintien et étanchéité par joint extérieur périphérique double lèvres en élastomère,
- pression de fonctionnement :
 - 50-200 Pa jusqu'à Ø125
 - 50-250 Pa à partir de Ø150,
- tolérance de débit sur sa plage de pression de fonctionnement :
 - Q moyen = Q nominal +/- 5 m³/h pour MR ≤ 50 m³/h,
 - Q moyen = Q nominal +/- 10 % pour MR Mono • 50 m³/h (sauf MR Mono Ø80, Ø100 et Ø125 : +/-15% Q nominal)
- température de fonctionnement : -10°C/ +60°C.

Accessoires

| Désignations | Références |
|----------------------------|------------|
| Manchon à fenêtre Ø 160 mm | 11013124 |

Données générales

| Références | Précision de débit |
|------------|--------------------|
| 11016291 | +/-10% |

Régulation de débit

11016291

MR Mono Ø 160 - 240 m³/h

Données dimensionnelles

| Références | A (mm) | E (mm) | F (mm) | Ø B (mm) | Ø N (mm) | Ø nominal conduit (mm) | Poids (kg) |
|------------|--------|--------|--------|----------|----------|------------------------|------------|
| 11016291 | 103 | 14 | 4 | 167 | 153 | 160 | 0,3 |



Dimensions MR Mono

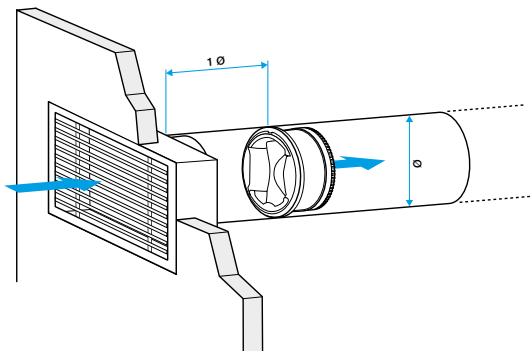
Données aérauliques

| Références | Débit nominal (m ³ /h) | Plage de pression (Pa) |
|------------|-----------------------------------|------------------------|
| 11016291 | 250 | 50-250 |

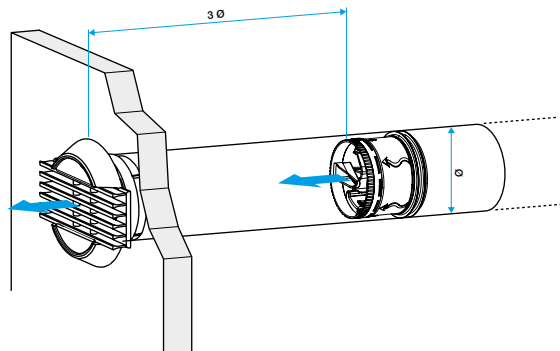
Données réglementaires

| Références | Classement au feu |
|------------|-------------------|
| 11016291 | M1 |

Installation



MR à l'extraction



MR au soufflage