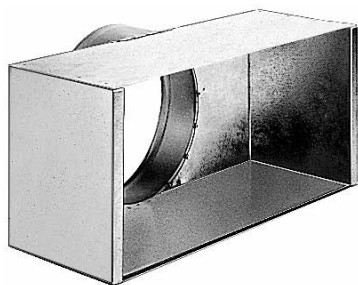


Grille

11053657

MTF3 300X300/D250 PLÉNUM PA



Plénum MT F3

Description produit

Ce plénum assure la reprise ou le soufflage d'air via les grilles SC, AC (101, 102, 121, 123, 125) et GRIDLINED Wall.

Domaines d'application

Neuf, Rénovation, Locaux tertiaires

Mise en oeuvre

- fixation non apparente de la grille grâce à des clips à friction.

Argumentaire référence

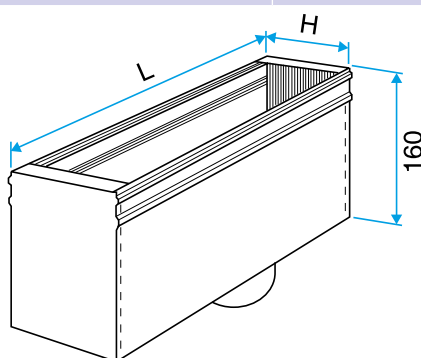
- Grille à mailles carrées de 15 x 15 mm (AC 123) ou à tôle perforée 45 % surface libre (SC 125).
- Modèles AC : finition aluminium anodisé, teinte naturelle satinée.
- Modèles SC : finition acier peinture époxy, teinte blanc RAL 9010.
- Fixation non apparente par clips à friction.

Caractéristiques principales

- acier galvanisé,
- piquage à l'arrière.

Données dimensionnelles

Références	H (mm)	L (mm)
11053657	300	300



Plénum MT F3