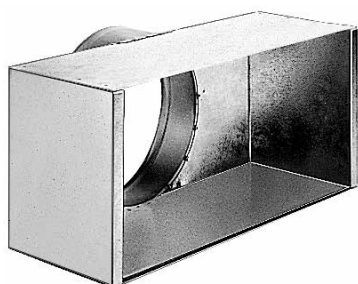


## Grille

# 11053648

## MTF3 400X200/D200 PLÉNUM PA



Plénum MT F3

### Description produit

Ce plénum assure la reprise ou le soufflage d'air via les grilles SC, AC (101, 102, 121, 123, 125) et GRIDLINED Wall.

### Domaines d'application

Neuf, Rénovation, Locaux tertiaires

### Mise en oeuvre

- fixation non apparente de la grille grâce à des clips à friction.

### Argumentaire référence

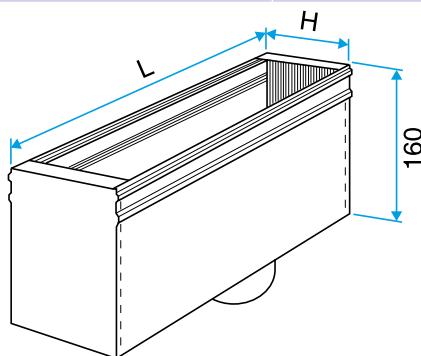
- Barres frontales fixes horizontales espacées de 13 mm, déflexion 0°.
- Finition aluminium anodisé, teinte naturelle satinée.
- Fixation non apparente par clips à friction.

### Caractéristiques principales

- acier galvanisé,
- piquage à l'arrière.

### Données dimensionnelles

| Références | H (mm) | L (mm) |
|------------|--------|--------|
| 11053648   | 200    | 400    |



Plénum MT F3