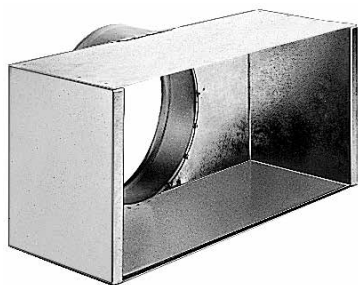


## Grille

11053655

MTF3 800X300/2XD250 PLÉNUM PA



Plénum MT F3

**Description produit**

Ce plénum assure la reprise ou le soufflage d'air via les grilles SC, AC (101, 102, 121, 123, 125) et GRIDLINED Wall.

**Domaines d'application**

Neuf, Rénovation, Locaux tertiaires

**Mise en oeuvre**

- fixation non apparente de la grille grâce à des clips à friction.

**Argumentaire référence**

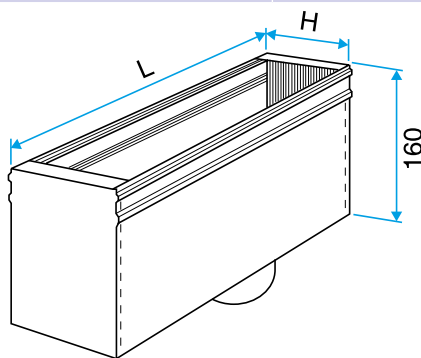
- Grille à mailles carrées de 15 x 15 mm (AC 123) ou à tôle perforée 45 % surface libre (SC 125).
- Modèles AC : finition aluminium anodisé, teinte naturelle satinée.
- Modèles SC : finition acier peinture époxy, teinte blanc RAL 9010.
- Fixation non apparente par clips à friction.

**Caractéristiques principales**

- acier galvanisé,
- piquage à l'arrière.

**Données dimensionnelles**

Références	H (mm)	L (mm)
11053655	300	800



Plénum MT F3