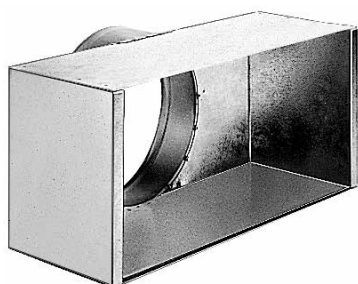


Grille

11053703
MTF3 PLENUM PA

Plénum MT F3

Description produit

Ce plénum assure la reprise ou le soufflage d'air via les grilles SC, AC (101, 102, 121, 123, 125) et GRIDLINED Wall.

Domaines d'application

Neuf, Rénovation, Locaux tertiaires

Mise en oeuvre

- fixation non apparente de la grille grâce à des clips à friction.

Caractéristiques principales

- acier galvanisé,
- piquage à l'arrière.

Options

Désignations	
ISOLATION 2 FACES PLEN.	53709
ISOLATION 5 FACES PLEN.	53710
OPT.1 PIQUAGE D80	53711
OPT.2 PIQUAGES D80	53712
OPT.1 PIQUAGE D100	53716
OPT.2 PIQUAGES D100	53717
OPT.1 PIQUAGE D125	53721
OPT.2 PIQUAGES D125	53722
OPT.1 PIQUAGE D160	53726
OPT.2 PIQUAGES D160	53727
OPT.1 PIQUAGE D200	53731
OPT.2 PIQUAGES D200	53732
OPT.1 PIQUAGE D250	53736
OPT.2 PIQUAGES D250	53737
OPT.1 PIQUAGE D315	53741
OPT.2 PIQUAGES D315	53742
OPT.1 PIQUAGE D355	53745
OPT.2 PIQUAGES D355	53746
OPT.1 PIQUAGE D400	53747
OPT.2 PIQUAGES D400	53748
OPT.1 PIQUAGE D450	53749
OPT.2 PIQUAGES D450	53750
OPT.1 PIQUAGE D500	53751
OPT.2 PIQUAGES D500	53752

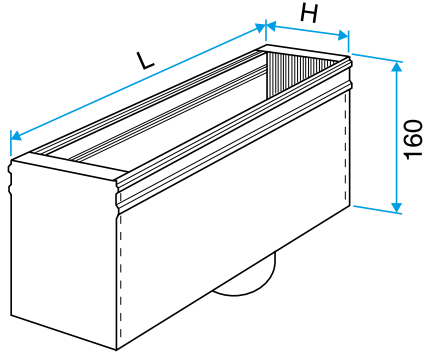
Grille

11053703

MTF3 PLENUM PA

Données dimensionnelles

Références	H (mm)	L (mm)
11053703	75-600	200-1500



Plénum MT F3