

## Manchon

11011406

Manchon de réglage MPR



MPR + Plaque de finition

**Description produit**

- Le manchon de raccordement pour entrée d'air permet de faire la jonction entre l'entrée d'air et la mortaise. La mortaise peut être réalisée dans la menuiserie, dans un manchon de maçonnerie ou dans un coffre de volet roulant.
- Le MEA 45, MEA 85 et le TM sont compatibles uniquement en isolation intérieure. Le MEA 160 et le MEA 200 sont compatibles uniquement en isolation extérieure.
- Le manchon TM pour entrée d'air permet de faire la jonction entre l'entrée d'air et la mortaise. Il permet de traverser des épaisseurs allant de 50 à 70 mm.
- La rallonge de TM permet d'augmenter l'épaisseur de la traversée de 20 à 30 mm. On adaptera le nombre de rallonges à l'épaisseur à traverser.

**Domaines d'application**

Habitat résidentiel collectif, Neuf, Rénovation

**Argumentaire référence**

Le manchon de réglage MPR et la plaque de finition permet de faire la jonction entre l'entrée d'air EHL et le manchon MTC+

**Caractéristiques principales**

- fabriqué en tôle galvanisée.

**Données générales**

Références	Matière de l'isolant
11011406	-

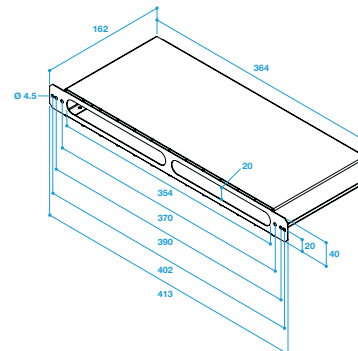
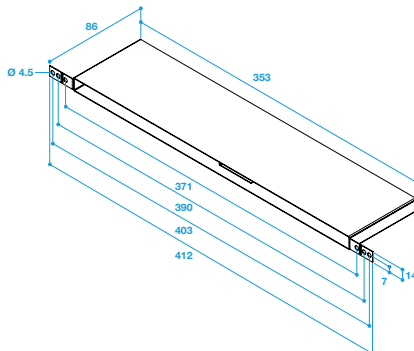
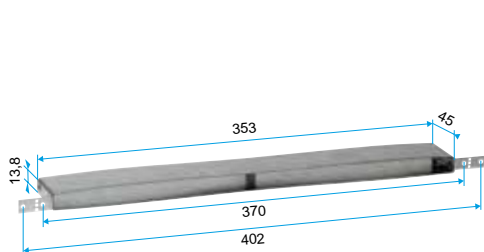
## Manchon

# 11011406

## Manchon de réglage MPR

### Données dimensionnelles

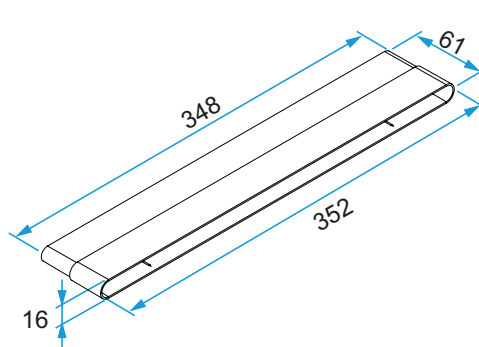
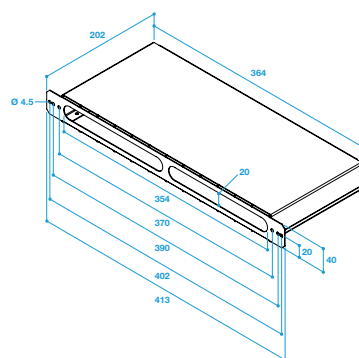
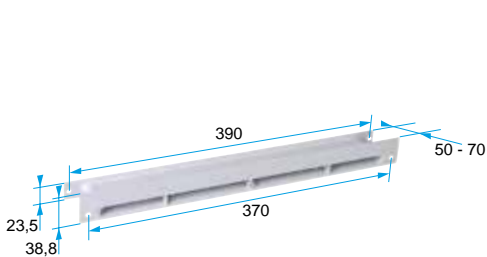
Références	H (mm)	L (mm)	P (mm)
11011406	20	372	50



Manchon de raccordement MEA 45

Manchon de raccordement MEA 85

Manchon de raccordement MEA 160



Manchon de raccordement TM

Manchon de raccordement MEA 200

Rallonge TM