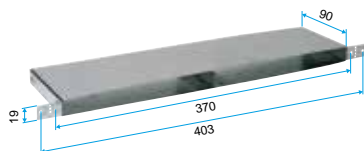


Manchon

11011333

Manchon droit coffre



Manchon droit coffre

Description produit

- Le manchon de raccordement pour entrée d'air permet de faire la jonction entre l'entrée d'air et la mortaise. La mortaise peut être réalisée dans la menuiserie, dans un manchon de maçonnerie ou dans un coffre de volet roulant.
- Le MEA 45, MEA 85 et le TM sont compatibles uniquement en isolation intérieure. Le MEA 160 et le MEA 200 sont compatibles uniquement en isolation extérieure.
- Le manchon TM pour entrée d'air permet de faire la jonction entre l'entrée d'air et la mortaise. Il permet de traverser des épaisseurs allant de 50 à 70 mm.
- La rallonge de TM permet d'augmenter l'épaisseur de la traversée de 20 à 30 mm. On adaptera le nombre de rallonges à l'épaisseur à traverser.

Domaines d'application

Habitat résidentiel collectif, Neuf, Rénovation

Argumentaire référence

Le manchon droit coffre permet de traverser la paroi des coffres de volet roulant permettant de faire une jonction entre l'intérieur du coffre et l'entrée d'air côté intérieur du logement

Caractéristiques principales

- fabriqué en tôle galvanisée.

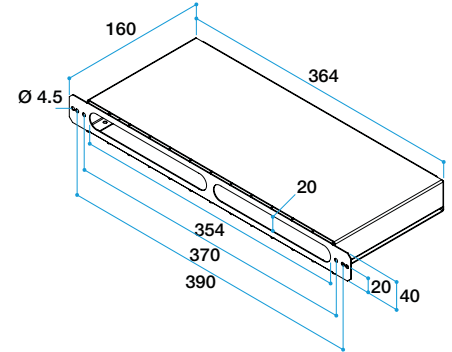
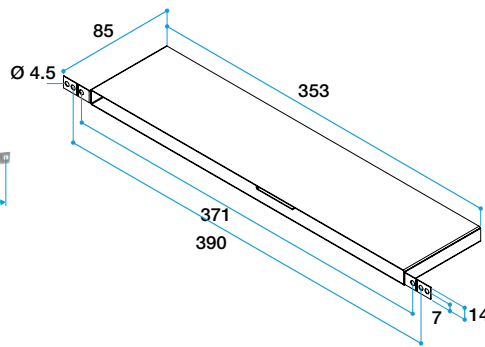
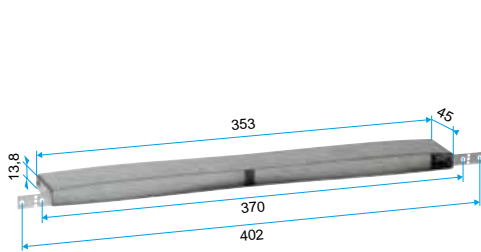
Manchon

11011333

Manchon droit coffre

Données dimensionnelles

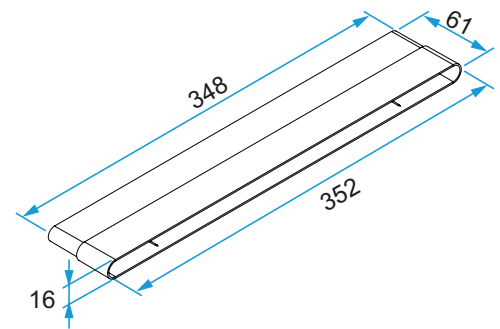
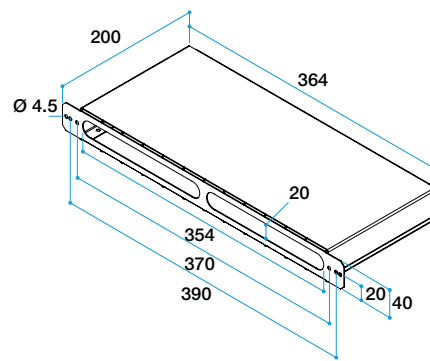
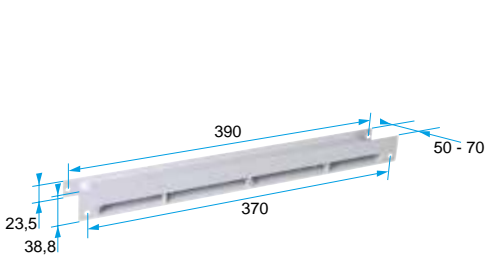
Références	H (mm)	l (mm)	L (mm)
11011333	19	90	370



Manchon de raccordement MEA 45

Manchon de raccordement MEA 85

Manchon de raccordement MEA 160



Manchon de raccordement TM

Manchon de raccordement MEA 200

Rallonge TM