

Manchon

11011501

Manchon de raccordement TM - Blanc



Manchon TM

Description produit

- Le manchon de raccordement pour entrée d'air permet de faire la jonction entre l'entrée d'air et la mortaise. La mortaise peut être réalisée dans la menuiserie, dans un manchon de maçonnerie ou dans un coffre de volet roulant.
- Le MEA 45, MEA 85 et le TM sont compatibles uniquement en isolation intérieure. Le MEA 160 et le MEA 200 sont compatibles uniquement en isolation extérieure.
- Le manchon TM pour entrée d'air permet de faire la jonction entre l'entrée d'air et la mortaise. Il permet de traverser des épaisseurs allant de 50 à 70 mm.
- La rallonge de TM permet d'augmenter l'épaisseur de la traversée de 20 à 30 mm. On adaptera le nombre de rallonges à l'épaisseur à traverser.

Domaines d'application

Habitat résidentiel collectif, Neuf, Rénovation

Argumentaire référence

Application :

- Le manchon traversée de mur pour les entrées d'air assure la bonne continuité aéraulique entre la traversée de mortaise (ouverture) et l'entrée d'air.

Description :

- Permet de traverser des épaisseurs allant de 50 à 70 mm,
- Couleur blanche.

Caractéristiques principales

- fabriqué en tôle galvanisée.

Données générales

Références	Couleur
11011501	Blanc

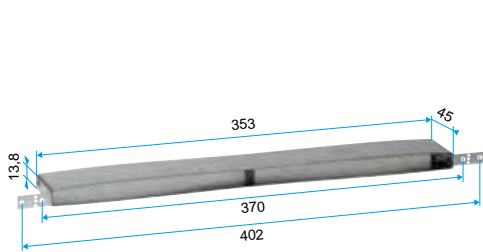
Manchon

11011501

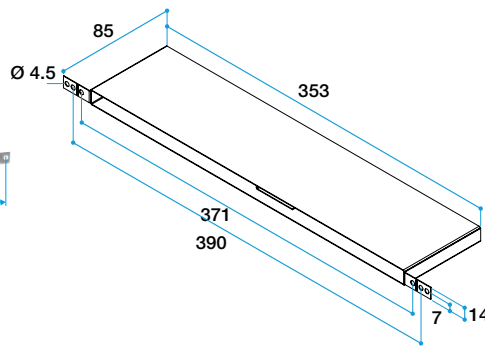
Manchon de raccordement TM - Blanc

Données dimensionnelles

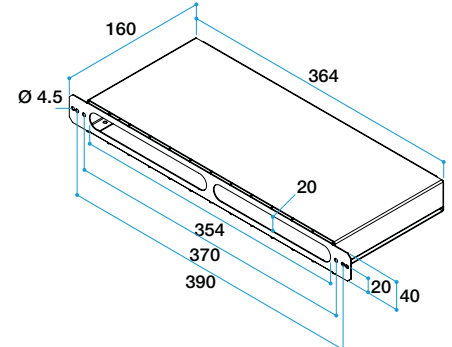
Références	H (mm)	l (mm)	L (mm)
11011501	16	50	370



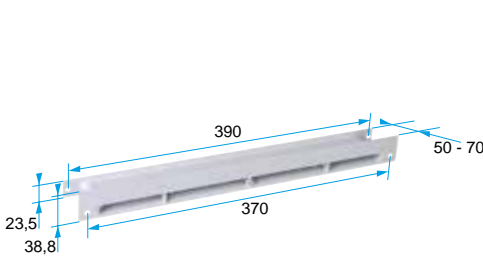
Manchon de raccordement MEA 45



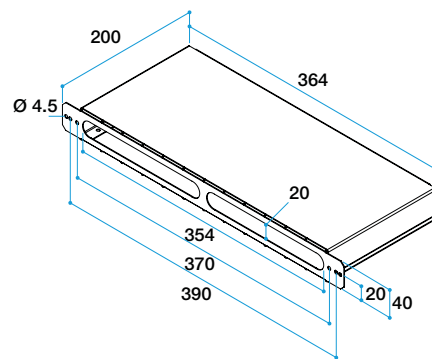
Manchon de raccordement MEA 85



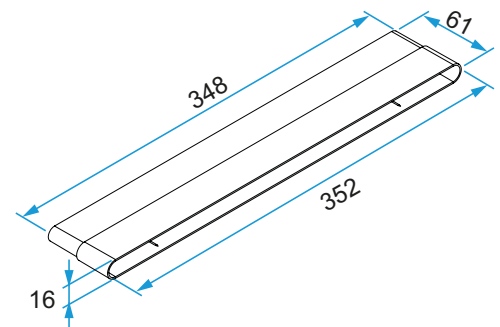
Manchon de raccordement MEA 160



Manchon de raccordement TM



Manchon de raccordement MEA 200



Rallonge TM