

Entrée d'air autoréglable

11011178

Mini EA 15/22/30/45 m³/h - 37 dB - Ivoire

Mini EA est une entrée d'air autoréglable acoustique pour petites menuiseries.



Entrée d'air autoréglable Mini EA : entraxe 275 mm

PLUS PRODUIT

- isolation acoustique jusqu'à 37 dB
- encombrement mini pour petits vantaux en rénovation,
- le débit jusqu'à 45 m³/h,
- une seule référence pour 4 débits,
- Hygro A compatible pour les versions certifiées NF.

Principes de fonctionnement

Mini EA permet d'alimenter le logement en air neuf à partir d'une fente dans la menuiserie et d'un mini auvent côté extérieur.

Description produit

Mini EA est une entrée d'air autoréglable acoustique pour menuiserie qui garantit un débit d'air neuf constant, quelles que soient les conditions dans le logement.

Domaines d'application

Habitat résidentiel collectif, Habitat résidentiel individuel, Rénovation

Mise en oeuvre

- l'entrée d'air Mini EA doit être montée uniquement dans les pièces principales : chambres, séjour, salon,
- Mini EA doit être positionnée côté intérieur des logements, dans la partie haute des fenêtres ou sur le coffre de volet roulant,
- le flux d'air entrant doit être orienté vers le plafond,
- s'installe sur une fente simple (250 x 12) mm pour les débits 15, 22 ou 30 m³/h ou (265 x 17) mm pour le débit de 45 m³/h.

Argumentaire référence

- Fente simple : (250 x 12) mm pour 15, 22 et 30 m³/h ou (265 x 17) mm pour 45 m³/h.

Caractéristiques principales

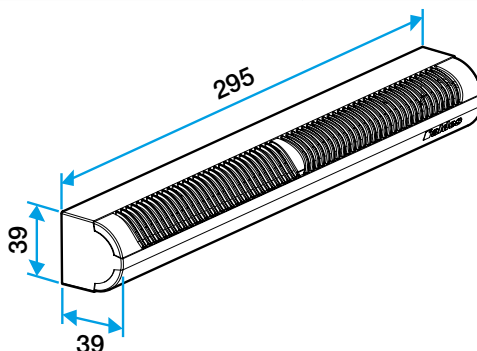
- entrée d'air autoréglable acoustique,
- s'installe sur une menuiserie,
- existe en différents coloris.

Données générales

Références	Matériau principal
11011178	Plastique

Données dimensionnelles

Références	l (mm)	L (mm)
11011178	39	295



Entraxe : 275 mm

Entrée d'air autoréglable

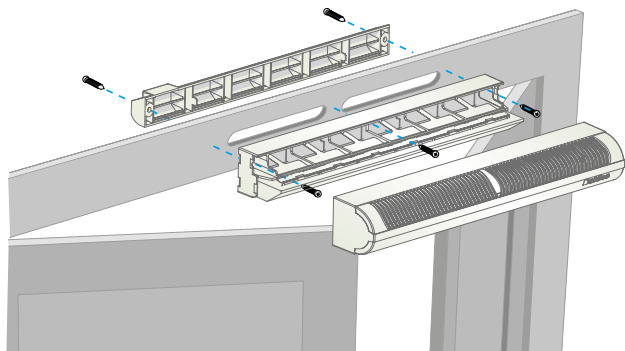
11011178

Mini EA 15/22/30/45 m³/h - 37 dB - Ivoire

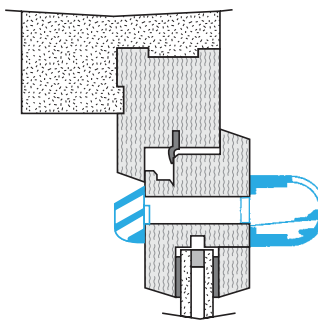
Données aérauliques

Références	Débit nominal (m ³ /h)
11011178	15/22/30/45

Installation



Mise en œuvre entrée d'air MINI EA



Coupe mise en œuvre MINI EA

