

Entrée d'air autoréglable

11011486

Mini EMMA 15/22/30m³/h - Blanc

Mini EMMA est une entrée d'air autoréglable pour petites menuiseries.



Entrée d'air autoréglable Mini EMMA

PLUS PRODUIT

- encombrement mini pour petits vantaux en rénovation,
- une seule référence pour 3 débits,
- aucune vis de fixation apparente.

Principes de fonctionnement

Mini EMMA permet d'alimenter le logement en air neuf à partir d'une fente dans la menuiserie et d'un mini auvent côté extérieur.

Description produit

Mini EMMA est une entrée d'air autoréglable pour menuiserie qui garantit un débit d'air neuf constant, quelles que soient les conditions dans le logement.

Domaines d'application

Habitat résidentiel collectif, Habitat résidentiel individuel, Rénovation

Mise en oeuvre

- l'entrée d'air Mini EMMA doit être montée uniquement dans les pièces principales : chambres, séjour, salon,
- Mini EMMA doit être positionnée côté intérieur des logements, dans la partie haute des fenêtres ou sur le coffre de volet roulant,
- le flux d'air entrant doit être orienté vers le plafond,
- s'installe sur une fente simple (250 x 12) mm ou (250 x 15) mm.

Argumentaire référence

- Fente simple : (250 x 15) mm ou (250 x 12) mm.

Caractéristiques principales

- entrée d'air autoréglable,
- s'installe sur une menuiserie,
- existe en différents coloris.

Accessoires

Désignations	Références
Mini Auvent standard menuiserie - Blanc	11011184
Mini auvent APP - Blanc	11011247

Données générales

Références	Matériau principal	Couleur
11011486	Plastique	Blanc

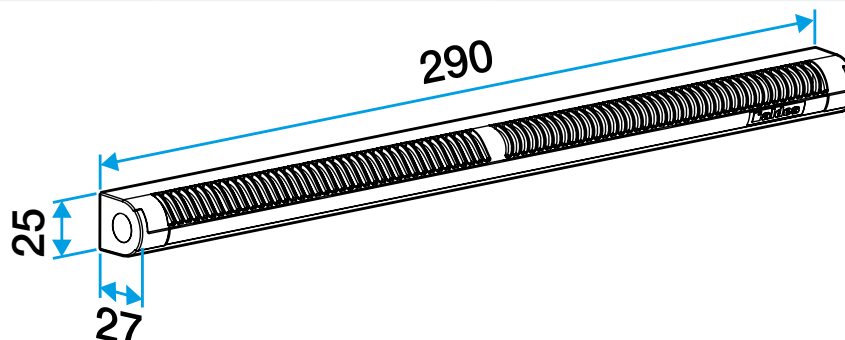
Entrée d'air autoréglable

11011486

Mini EMMA 15/22/30m³/h - Blanc

Données dimensionnelles

Références	H (mm)	I (mm)	L (mm)	Fente (mm)
11011486	25	27	290	(250 x 15);(250 x 12)



Entraxe : 275 mm

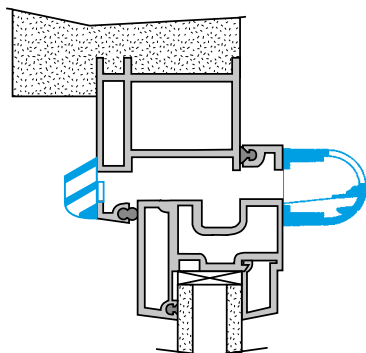
Données aérauliques

Références	Débit nominal (m ³ /h)
11011486	15/22/30

Données acoustiques

Références	Dnew (Ctr) avec auvent standard (dB)
11011486	33

Installation



Mise en œuvre entrée d'air mini EMMA