

## Entrée d'air autoréglable

11011491

Mini EMMA 15/22/30m<sup>3</sup>/h - Ivoire

Mini EMMA est une entrée d'air autoréglable pour petites menuiseries.



Entrée d'air autoréglable Mini EMMA : entraxe 275 mm

## PLUS PRODUIT

- encombrement mini pour petits vantaux en rénovation,
- une seule référence pour 3 débits,
- aucune vis de fixation apparente.

## Principes de fonctionnement

Mini EMMA permet d'alimenter le logement en air neuf à partir d'une fente dans la menuiserie et d'un mini auvent côté extérieur.

## Description produit

Mini EMMA est une entrée d'air autoréglable pour menuiserie qui garantit un débit d'air neuf constant, quelles que soient les conditions dans le logement.

## Domaines d'application

Habitat résidentiel collectif, Habitat résidentiel individuel, Rénovation

## Mise en oeuvre

- l'entrée d'air Mini EMMA doit être montée uniquement dans les pièces principales : chambres, séjour, salon,
- Mini EMMA doit être positionnée côté intérieur des logements, dans la partie haute des fenêtres ou sur le coffre de volet roulant,
- le flux d'air entrant doit être orienté vers le plafond,
- s'installe sur une fente simple (250 x 12) mm ou (250 x 15) mm.

## Argumentaire référence

- Fente simple : (250 x 15) mm ou (250 x 12) mm.

## Caractéristiques principales

- entrée d'air autoréglable,
- s'installe sur une menuiserie,
- existe en différents coloris.

## Accessoires

Désignations	Références
Mini Auvent standard menuiserie - Ivoire	11011190
Mini auvent APP - Ivoire	11011252

## Données générales

Références	Matériau principal	Couleur
11011491	Plastique	Ivoire

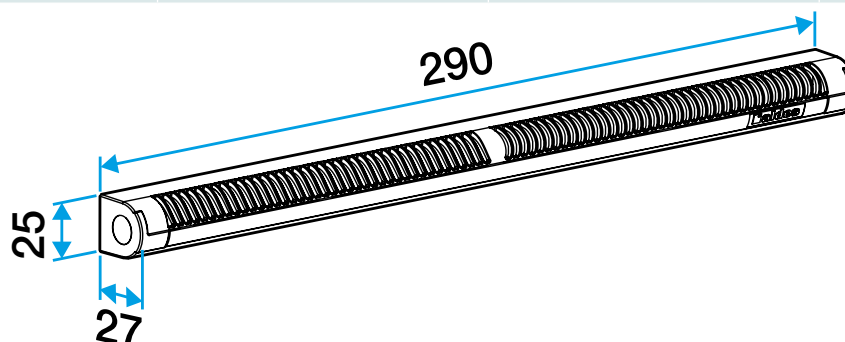
Entrée d'air autoréglable

## 11011491

Mini EMMA 15/22/30m<sup>3</sup>/h - Ivoire

### Données dimensionnelles

Références	H (mm)	I (mm)	L (mm)	Fente (mm)
11011491	25	27	290	(250 x 15);(250 x 12)



Entraxe : 275 mm

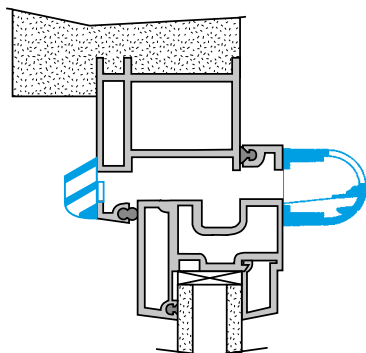
### Données aérauliques

Références	Débit nominal (m <sup>3</sup> /h)
11011491	15/22/30

### Données acoustiques

Références	Dnew (Ctr) avec auvent standard (dB)
11011491	33

### Installation



Mise en œuvre entrée d'air mini EMMA