

Entrée d'air

11011249

Mini auvent APP - Noir



Mini auvent APP - Noir

Description produit

- L'auvent menuiserie permet d'éviter la pénétration d'eau par l'entrée d'air, tout en assurant les performances aérauliques et acoustiques de celle-ci.
- L'APP et le Mini APP sont des auvents plus recouvrants assurant la fonction d'anti moustique. L'APP est adapté aux entrées d'air standards et le Mini APP est adapté aux petites entrées d'air (Mini EMMA et Mini EA).
- Le flasque long permet de remplacer l'auvent standard lorsque son encombrement ne convient pas (baie coulissante...)
- L'auvent limitant est recommandé pour les zones exposées au vent. Un volet à l'intérieur de l'auvent permet de limiter l'impact du vent et du débit insufflé.

Domaines d'application

Habitat résidentiel collectif, Habitat résidentiel individuel, Neuf, Rénovation

Mise en oeuvre

- l'auvent menuiserie est placé du côté extérieur et vissé par 2 vis.

Argumentaire référence

- Placés du côté extérieur de la menuiserie, les auvents permettent d'éviter la pénétration d'eau par l'entrée d'air, tout en assurant les performances aérauliques et acoustiques de celle-ci.
- L'auvent limitant est recommandé pour les zones exposés au vent ou volet placé à l'intérieur de l'avant peuvent de limiter l'impact du vent et du débit insufflé.
- L'APP et le Mini APP sont des auvents plus recouvrants et assurant la fonction d'anti moustiques. L'APP est adapté aux entrées d'air standards et le Mini APP est adapté aux petites entrées d'air (Mini EMMA et Mini EA).
- Le flasque long permet de remplacer l'auvent standard lorsque son encombrement ne convient pas (baie coulissante...).

Caractéristiques principales

- existe en différents coloris.

Données générales

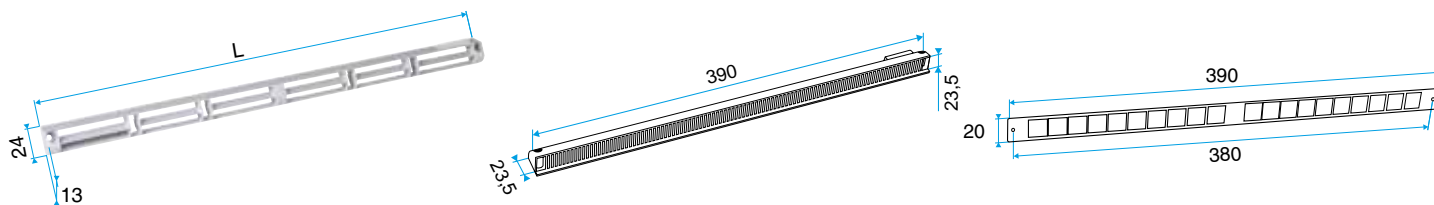
Références	Couleur
11011249	Noir

Entrée d'air

11011249 Mini auvent APP - Noir

Données dimensionnelles

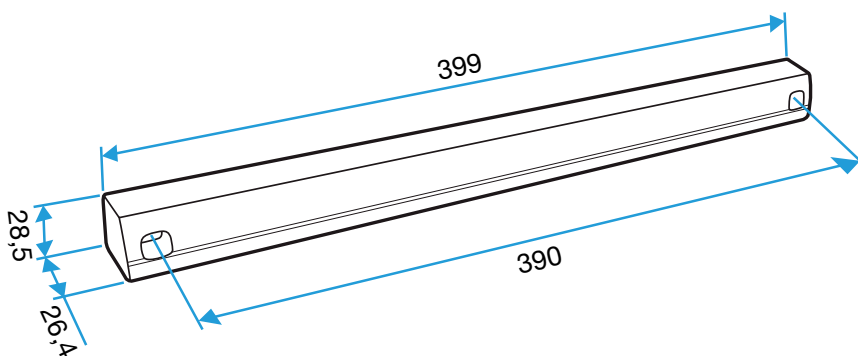
Références	H (mm)	l (mm)	L (mm)
11011249	23,5	23,5	290



Auvent menuiserie L=390mm; Mini Auvent L=287mm

APP L= 390mm; Mini APP L=290mm

Flasque



Auvent limitant