

## Ventilation double flux

11023463  
Nano Air® 50

La solution ventilation double flux pièce par pièce qui combine air plus sain, préservation du bâtiment et économies de chauffage.



Nano AIR 50

## PLUS PRODUIT

- plus facile à installer : aucune installation de conduits dans la maison.
- plus de silence : niveau sonore exceptionnellement bas.
- plus d'air purifié : grâce à son système de filtres efficaces contre les poussières, pollens et insectes.

## Principes de fonctionnement

En mode Récupération de chaleur, le Nano Air® alterne deux cycles de 70 secondes chacun.

- Cycle I : L'air chaud vicié est extrait de la pièce.
- Cycle II : L'air neuf aspiré à l'extérieur et filtré rentre dans la pièce.

## Description produit

Solution de ventilation double flux compact intégré dans le mur pour assurer la ventilation de la pièce. Équipé d'un échangeur céramique, il permet le renouvellement d'air et la récupération des calories pour insuffler un air neuf, pré-chauffé et filtré et extraire l'air vicié.

## Domaines d'application

Habitat résidentiel collectif, Habitat résidentiel individuel, Rénovation

## Mise en oeuvre

- un trou rond de diamètre 180 mm doit être percé dans le mur afin de monter le Nano Air® 50.
- le conduit d'air se fixe dans le mur à l'aide des cales en polystyrène fournies et de mousse de montage.
- l'extrémité télescopique du conduit d'air doit permettre l'installation de la grille de ventilation extérieure.
- le conduit d'air doit suivre une pente minimale de 3 mm du côté du mur extérieur.

## Argumentaire référence

Application :

- Solution de ventilation double-flux pièce par pièce et purification d'air en maison individuelle ou logement collectif,
- Pour rénovation et neuf.

Description :

- 3 modes de vitesse disponibles
- Débit de 14 m<sup>3</sup>/h à 54 m<sup>3</sup>/h,
- Équipé en standard de 2 filtres pollens,
- Moteur EC,
- Accumulateur de chaleur en céramique, rendement jusqu'à 88 %,
- Nano Air 50 est commandé à l'aide d'une télécommande ou des boutons sur le caisson :
  - En manuel, avec les commutateurs à trois positions offrant des fonctionnalités de base,
  - Avec la télécommande, pour un contrôle plus précis (mode nuit, paramètres d'humidité).
- Limite de température de service :
  - Température ambiante de -20 °C à +50 °C, humidité relative jusqu'à 80 %.
- Garantie 2 ans.

## Ventilation double flux

11023463  
Nano Air® 50

## Caractéristiques principales

- 3 modes de vitesse disponibles.
- débit de 14 m<sup>3</sup>/h à 54 m<sup>3</sup>/h.
- 2 filtres Pollens.
- moteur EC.
- accumulateur de chaleur en céramique, rendement jusqu'à 88 %.
- pilotage à l'aide d'une télécommande ou des boutons sur le produit :
  - en manuel, avec les commutateurs à trois positions offrant des fonctionnalités de base,
  - avec la télécommande, pour un contrôle plus précis (mode nuit, paramètres d'humidité).
- limite de température de service :
  - température ambiante de -20 °C à +50 °C, humidité relative jusqu'à 80 %.
- garantie 2 ans.

## Accessoires

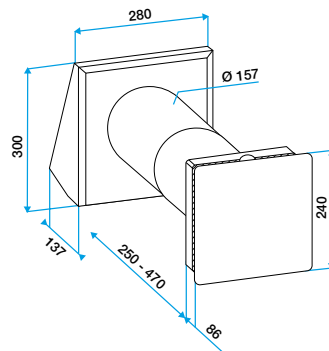
Désignations	Références
Télécommande multifonction Nano Air® 50	11100002
Platine de finition	11023298

## Consommables

Désignations	Références
Filtre pollens Nano® Air (lot de 2)	11023297

## Données générales

Références	Matière de l'isolant	Type de moteur
11023463	-	EC



Nano AIR 50