

Amenée d'air neuf

11044342
OXYTONE Lames 2013 avec choix d'options

L'amenée d'air OXYTONE Lames 2013 assure l'apport d'air neuf en cas d'incendie et son réarmement motorisable en facilite la maintenance.



OXYTONE LAMES 2013 fermé en position attente



OXYTONE LAMES 2013 ouvert en position de sécurité

PLUS PRODUIT

- version réarmable à distance possible,
- ouverture sur l'extérieur,
- à l'intérieur, GFAP 007 avec noyau démontable.

Principes de fonctionnement

OXYTONE Lames 2013 est un ouvrant télécommandé, à lames, pour une application d'amenée d'air. Il s'ouvre sur ordre du CMSI. Les contacts de début/fin de course permettent d'en connaître la position et le bon fonctionnement.

Description produit

OXYTONE Lames 2013 est un ouvrant télécommandé, à lames, pour une application d'amenée d'air en désenfumage. Il est disponible de la dimension 330 x 600 / 475 x 350 à 1350 x 1100 / 1225 x 1350 par pas de 125 mm en standard. Il existe en version isolé et/ou à réarmement motorisé.

Domaines d'application

Neuf, Rénovation, Locaux tertiaires

Mise en oeuvre

- toujours maintenir les lames en position horizontale,
- prévu pour une installation en façade extérieure :
 - sur paroi métallique,
 - sur paroi béton (contre cadre conseillé).
- possibilité d'installer les OXYTONE Lames 2013 sur paroi bois grâce à un kit d'adaptation.

Caractéristiques principales

- obturateur mécanique constitué d'un cadre en aluminium (finition anodisé nature), dans lequel pivote des lames horizontales de même finition que le cadre,
- version ISOLEE avec lames doublées avec du polystyrène expansé M1 ($K=1,55 \text{ W/m}^2\text{°C}$) de 23 mm, enfermées dans un boîtier PVC,
- mécanisme de déclenchement :
 - tringlerie entraînée par un ressort situé à l'arrière des lames,
 - raccordement électrique réalisé grâce à un boîtier.
- équipé d'un déclenchement télécommandé à émission (3,5 W) ou rupture de courant (1,6 W), 24 ou 48 V,
- réarmement manuel (standard) ou électrique 24 V (en option monté usine ou sur chantier),
- contacts de signalisations fin et début de course disponibles en option. Possibilité de les doubler.

Accessoires

| Désignations | Références |
|---------------------------------|------------|
| Contre-cadre OXYTONE Lames 2013 | 11044345 |

Options

| Désignations | Références |
|-----------------------------|------------|
| RAL OXYTONE LAMES | 44338 |
| FCU1+DCU1 | 44335 |
| FCU2+DCU2 | 44336 |
| Réarmement motorisé «vérin» | 44337 |

Données générales

| Références | Matière de l'isolant |
|------------|----------------------|
| 11044342 | - |

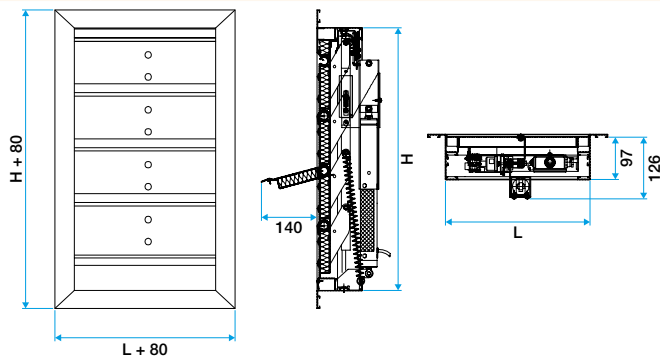
Amenée d'air neuf

11044342

OXYTONE Lames 2013 avec choix d'options

Données dimensionnelles

| Références | Lmin x Hmin (mm) | Lmax x Hmax (mm) |
|------------|------------------------|------------------|
| 11044342 | 330 x 475 ou 475 x 350 | 1100 x 1350 |



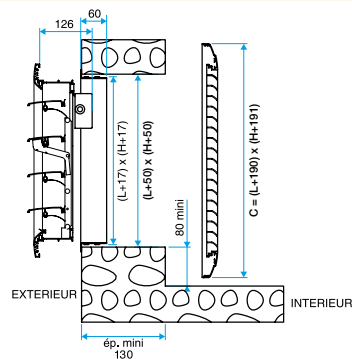
Encombrement (mm)

- Encombrement OXYTONE LAMES 2013 :

- cotes nominales : $L \times H$,
- cotes réservation avec contre-cadre scellé : $(L+50) \times (H+50)$,
- cotes réservation sans contre-cadre : $(L+5) \times (H+5)$.

- Encombrement avec la GFAP :

- cotes nominales GFAP 007 : $X \times Y$,
- sélection avec contre-cadre : $X = L$
 $Y = H$,
- sélection sans contre-cadre : $X = L - 45\text{mm}$ $Y = H - 45\text{mm}$,
- vérifiez que X et Y sont multiples de 25mm.



Encombrement avec GFAP 007 (mm)