

**Raccord****11096544**  
**PEC ALU - D125/250-315**

Le piquage équerre circulaire alu permet de réaliser un piquage à 90° sur un conduit circulaire aluminium.



Piquage Equerre Circulaire en aluminium

**PLUS PRODUIT**

- gamme conforme aux exigences VMC gaz,
- convient aux installations soumises à des ambiances salines.

**Description produit**

Le piquage équerre circulaire alu permet de réaliser un piquage à 90° sur un conduit circulaire aluminium.

**Domaines d'application**

Habitat résidentiel collectif, Neuf, Rénovation, Locaux tertiaires

**Mise en oeuvre**

- lors de la mise en oeuvre, porter une attention particulière aux pertes de charge, aux bruits et aux débits de fuite pouvant être générés,
- facilité de montage des accessoires par emboîtement : les conduits sont femelles, les accessoires sont mâles,
- étanchéité à réaliser par l'ajout de mastic et/ou de bandes à trous,
- fixation avec le conduit à réaliser par vis autoforeuses (4 à 6 selon le diamètre).

**Argumentaire référence**

Application :

- Permet d'ajouter un changement de direction de 90° diamètre 250-315 mm sur un conduit circulaire diamètre 125 mm en VMC Gaz

Description :

- Piquage en aluminium diamètre 125/250-315 mm

**Caractéristiques principales**

- gamme disponible du diamètre 125 au diamètre 500,
- aluminium 1050A-H18 (ancienne désignation A5) conforme au exigences du DTU 68.3 pour la VMC gaz,
- classement au feu MO.

**Données générales**

Références	Matière de l'isolant
11096544	-

Raccord

## 11096544

PEC ALU - D125/250-315

Données dimensionnelles

Références	Ø A (mm)	Ø B (mm)
11096544	250 - 315	125

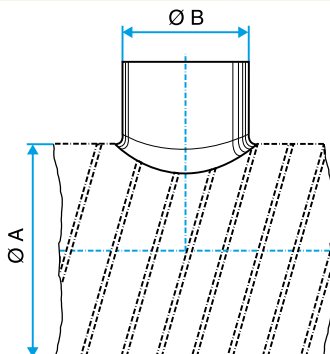


Schéma d'encombrement Piquage Equerre Circulaire en aluminium

Données réglementaires

Références	Classement au feu
11096544	MO