

Raccord**11096510**
PEC ALU - D200/315-355

Le piquage équerre circulaire alu permet de réaliser un piquage à 90° sur un conduit circulaire aluminium.



Piquage Equerre Circulaire en aluminium

PLUS PRODUIT

- gamme conforme aux exigences VMC gaz,
- convient aux installations soumises à des ambiances salines.

Description produit

Le piquage équerre circulaire alu permet de réaliser un piquage à 90° sur un conduit circulaire aluminium.

Domaines d'application

Habitat résidentiel collectif, Neuf, Rénovation, Locaux tertiaires

Mise en oeuvre

- lors de la mise en oeuvre, porter une attention particulière aux pertes de charge, aux bruits et aux débits de fuite pouvant être générés,
- facilité de montage des accessoires par emboîtement : les conduits sont femelles, les accessoires sont mâles,
- étanchéité à réaliser par l'ajout de mastic et/ou de bandes à trous,
- fixation avec le conduit à réaliser par vis autoforeuses (4 à 6 selon le diamètre).

Argumentaire référence

Application :

- Permet d'ajouter un changement de direction de 90° diamètre 315-355 mm sur un conduit circulaire diamètre 200 mm en VMC Gaz

Description :

- Piquage en aluminium diamètre 200/315-355 mm

Caractéristiques principales

- gamme disponible du diamètre 125 au diamètre 500,
- aluminium 1050A-H18 (ancienne désignation A5) conforme aux exigences du DTU 68.3 pour la VMC gaz,
- classement au feu MO.

Données générales

Références	Matière de l'isolant
11096510	-

Raccord

11096510
PEC ALU - D200/315-355

Données dimensionnelles

Références	Ø A (mm)	Ø B (mm)
11096510	315 - 355	200

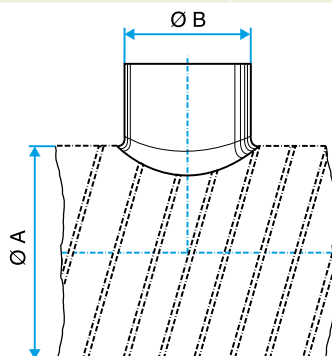


Schéma d'encombrement Piquage Equerre Circulaire en aluminium

Données réglementaires

Références	Classement au feu
11096510	M0