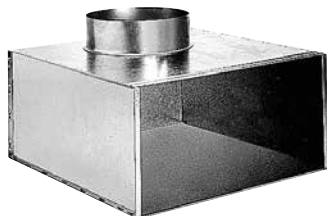


Grille

11053663

PLENUM ME F3 250x100



Plénum ME F3

Description produit

Ce plénum assure la reprise ou le soufflage d'air via les grilles SC, AC (101, 102, 121, 123, 125) et GRIDLINED Wall.

Domaines d'application

Neuf, Rénovation, Locaux tertiaires

Mise en oeuvre

- fixation non apparente de la grille grâce à des clips à friction.

Argumentaire référence

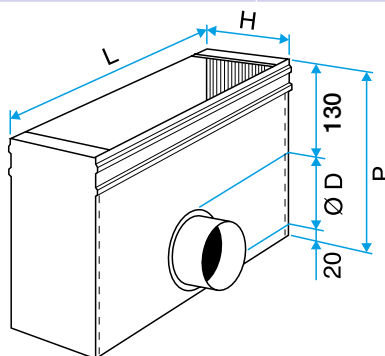
- Barres frontales fixes horizontales espacées de 13 mm, déflexion 0°.
- Finition aluminium anodisé, teinte naturelle satinée.
- Fixation non apparente par clips à friction.

Caractéristiques principales

- acier galvanisé,
- piquage sur le côté.

Données dimensionnelles

Références	H (mm)	L (mm)
11053663	100	250



Plénum ME F3