

## Grille

# 11053680

## PLENUM ME F3 600x200/D200



Plénum ME F3

### Description produit

Ce plénum assure la reprise ou le soufflage d'air via les grilles SC, AC (101, 102, 121, 123, 125) et GRIDLINED Wall.

### Domaines d'application

Neuf, Rénovation, Locaux tertiaires

### Mise en oeuvre

- fixation non apparente de la grille grâce à des clips à friction.

### Argumentaire référence

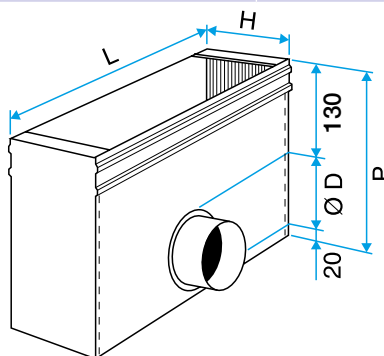
- Barres frontales fixes horizontales espacées de 13 mm, déflexion 0°.
- Finition aluminium anodisé, teinte naturelle satinée.
- Fixation non apparente par clips à friction.

### Caractéristiques principales

- acier galvanisé,
- piquage sur le côté.

### Données dimensionnelles

Références	H (mm)	L (mm)
11053680	200	600



Plénum ME F3