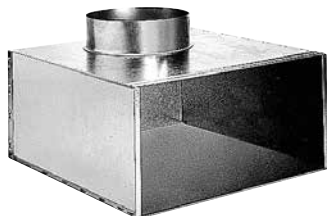


Grille

11053685

PLENUM MEF3 800x300/2x250



Plénum ME F3

### Description produit

Ce plénum assure la reprise ou le soufflage d'air via les grilles SC, AC (101, 102, 121, 123, 125) et GRIDLINED Wall.

### Domaines d'application

Neuf, Rénovation, Locaux tertiaires

### Mise en oeuvre

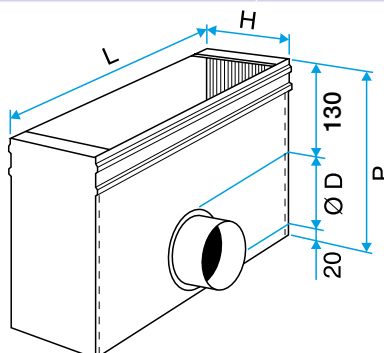
- fixation non apparente de la grille grâce à des clips à friction.

### Caractéristiques principales

- acier galvanisé,
- piquage sur le côté.

### Données dimensionnelles

Références	H (mm)	L (mm)
11053685	300	800



Plénum ME F3