

**Raccord****11097198**  
**POC GALVA - D100/125**

Le piquage oblique circulaire permet de réaliser un piquage à 45° sur un conduit circulaire galvanisé.



Piquage Oblique Circulaire 45°

**Description produit**

Le piquage oblique circulaire permet de réaliser un piquage à 45° sur un conduit circulaire galvanisé.

**Domaines d'application**

Habitat résidentiel collectif, Neuf, Rénovation, Locaux tertiaires

**Mise en oeuvre**

- lors de la mise en oeuvre, porter une attention particulière aux pertes de charge, aux bruits et aux débits de fuite pouvant être générés,
- facilité de montage des accessoires par emboîtement : les conduits sont femelles, les accessoires sont mâles,
- étanchéité à réaliser par l'ajout de mastic et/ou de bandes à trous,
- fixation avec le conduit à réaliser par vis autoforeuses (4 à 6 selon le diamètre).

**Argumentaire référence**

Application :

- Permet d'ajouter un changement de direction de 45° diamètre 125 mm sur un conduit circulaire diamètre 100 mm.

Description :

- Piquage oblique en acier galvanisé diamètre 100/125 mm

**Caractéristiques principales**

- gamme disponible du diamètre 80 au diamètre 900,
- acier galvanisé conforme à la norme EN 10346 garantissant la régularité du revêtement,
- classement au feu MO.

**Données générales**

Références	Matière de l'isolant
11097198	-

## Raccord

11097198  
POC GALVA - D100/125

## Données dimensionnelles

Références	Ø A (mm)	Ø B (mm)
11097198	125	100

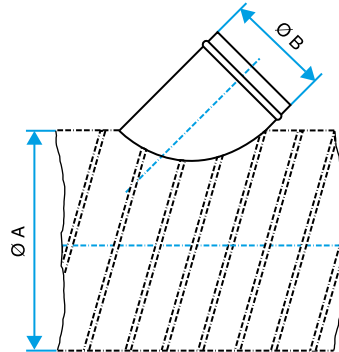


Schéma d'encombrement Piquage Oblique Circulaire 45°

## Données réglementaires

Références	Classement au feu
11097198	MO