

Raccord**11097205**
POC GALVA - D100/400

Le piquage oblique circulaire permet de réaliser un piquage à 45° sur un conduit circulaire galvanisé.



Piquage Oblique Circulaire 45°

Description produit

Le piquage oblique circulaire permet de réaliser un piquage à 45° sur un conduit circulaire galvanisé.

Domaines d'application

Habitat résidentiel collectif, Neuf, Rénovation, Locaux tertiaires

Mise en oeuvre

- lors de la mise en oeuvre, porter une attention particulière aux pertes de charge, aux bruits et aux débits de fuite pouvant être générés,
- facilité de montage des accessoires par emboîtement : les conduits sont femelles, les accessoires sont mâles,
- étanchéité à réaliser par l'ajout de mastic et/ou de bandes à trous,
- fixation avec le conduit à réaliser par vis autoforeuses (4 à 6 selon le diamètre).

Argumentaire référence

Application :

- Permet d'ajouter un changement de direction de 45° diamètre 400 mm sur un conduit circulaire diamètre 100 mm.

Description :

- Piquage oblique en acier galvanisé diamètre 100/400 mm

Caractéristiques principales

- gamme disponible du diamètre 80 au diamètre 900,
- acier galvanisé conforme à la norme EN 10346 garantissant la régularité du revêtement,
- classement au feu MO.

Données générales

Références	Matière de l'isolant
11097205	-

Raccord

11097205

POC GALVA - D100/400

Données dimensionnelles

Références	Ø A (mm)	Ø B (mm)
11097205	400	100

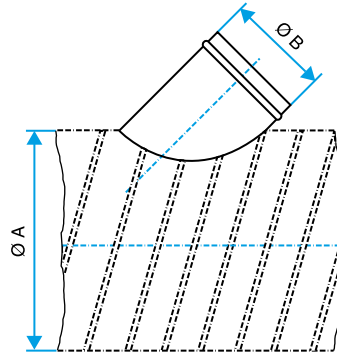


Schéma d'encombrement Piquage Oblique Circulaire 45°

Données réglementaires

Références	Classement au feu
11097205	MO