

## Raccord

11097330  
POC GALVA - D630/900

Le piquage oblique circulaire permet de réaliser un piquage à 45° sur un conduit circulaire galvanisé.



Piquage Oblique Circulaire 45°

## Description produit

Le piquage oblique circulaire permet de réaliser un piquage à 45° sur un conduit circulaire galvanisé.

## Domaines d'application

Habitat résidentiel collectif, Neuf, Rénovation, Locaux tertiaires

## Mise en oeuvre

- lors de la mise en oeuvre, porter une attention particulière aux pertes de charge, aux bruits et aux débits de fuite pouvant être générés,
- facilité de montage des accessoires par emboîtement : les conduits sont femelles, les accessoires sont mâles,
- étanchéité à réaliser par l'ajout de mastic et/ou de bandes à trous,
- fixation avec le conduit à réaliser par vis autoforeuses (4 à 6 selon le diamètre).

## Caractéristiques principales

- gamme disponible du diamètre 80 au diamètre 900,
- acier galvanisé conforme à la norme EN 10346 garantissant la régularité du revêtement,
- classement au feu MO.

## Services associés

Garantie 2 ans

## Données générales

| Références | Matière de l'isolant |
|------------|----------------------|
| 11097330   | -                    |

## Données dimensionnelles

| Références | Ø A (mm) | Ø B (mm) |
|------------|----------|----------|
| 11097330   | 900      | 630      |

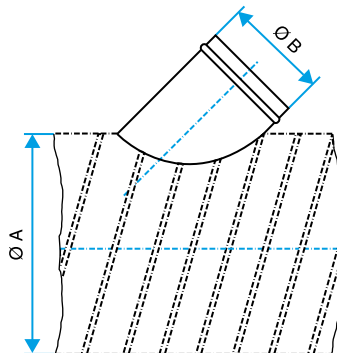


Schéma d'encadrement Piquage Oblique Circulaire 45°

## Données réglementaires

| Références | Classement au feu |
|------------|-------------------|
| 11097330   | MO                |

Raccord

11097330  
POC GALVA - D630/900