

## Pièce de transformation

# 11069199

## Pièce de transformation plate rectangulaire-circulaire VEX525 et VEX525-C4



Pièce de transformation plate VEX525

### Description produit

Cette pièce de transformation pour Centrale de Traitement d'Air permet de passer d'un raccordement rectangulaire côté CTA à un raccordement circulaire côté réseau.

### Domaines d'application

Habitat résidentiel collectif, Neuf, Rénovation, Locaux tertiaires

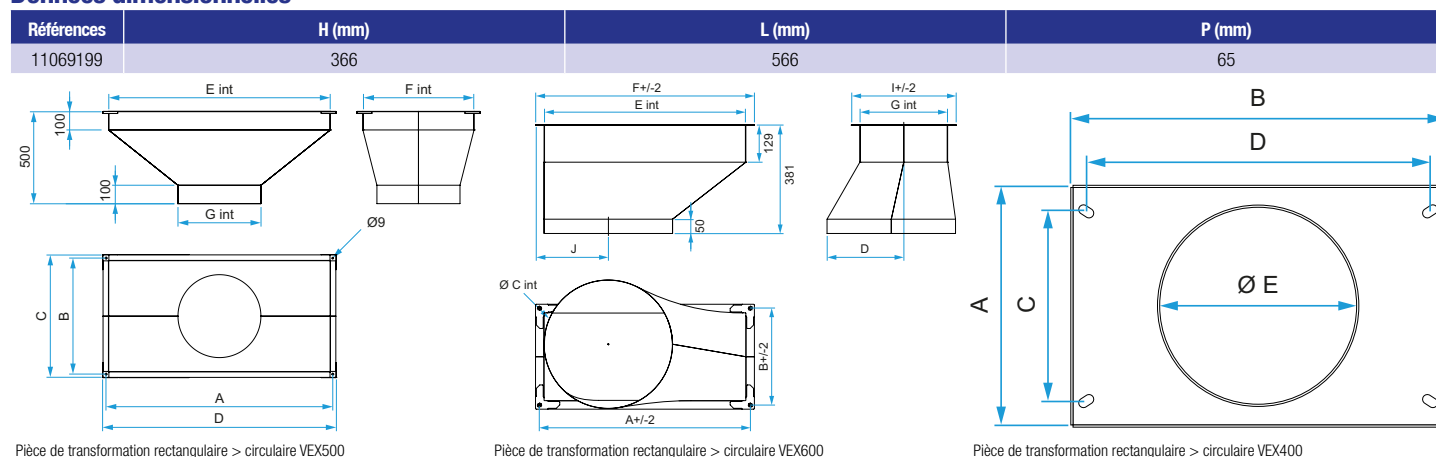
### Mise en oeuvre

- les pièces de transformation peuvent être installées en extraction, soufflage, rejet ou air neuf,
- compatibles avec les registres air neuf et rejet.

### Caractéristiques principales

- acier galvanisé,
- transforme un raccordement rectangulaire en un diamètre usuel.

### Données dimensionnelles



Pièce de transformation rectangulaire > circulaire VEX500

Pièce de transformation rectangulaire > circulaire VEX600

Pièce de transformation rectangulaire > circulaire VEX400