

Accessoire caisson de désenfumage

# 11039167

Pièce de transformation rectangulaire circulaire Ø 630 aspiration T2  
ProtectONE® R 90°



### Description produit

La pièce de transformation rectangulaire circulaire permet de raccorder le caisson ProtectONE® R sur une gaine de désenfumage circulaire (aspiration ou refoulement).

### Domaines d'application

Neuf, Rénovation, Locaux tertiaires

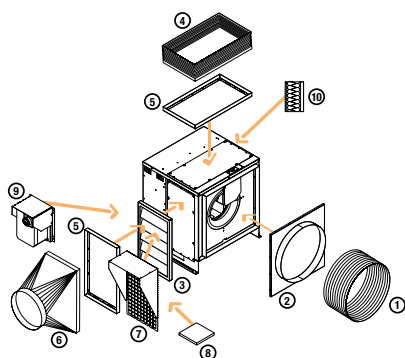
### Mise en oeuvre

- bride de refoulement requise pour installer la pièce de transformation sur le caisson ProtectONE® R.

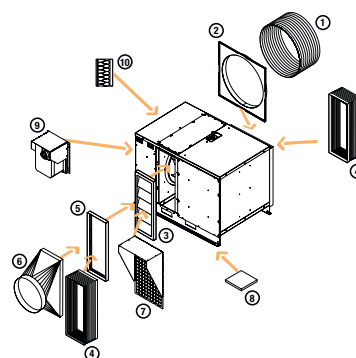
### Caractéristiques principales

- pièce de transformation souple et incombustible,
- 3 tailles disponibles.

### Installation



Options et accessoires ProtectONE® R (Modèle 90°)



ProtectONE® R EL